



Client:



Bureau:



Projet:

Modernisation de la RD 1075 - Pont du Rose

Phase:

DCE

Titre:

GC - Plans de l'ouvrage projeté

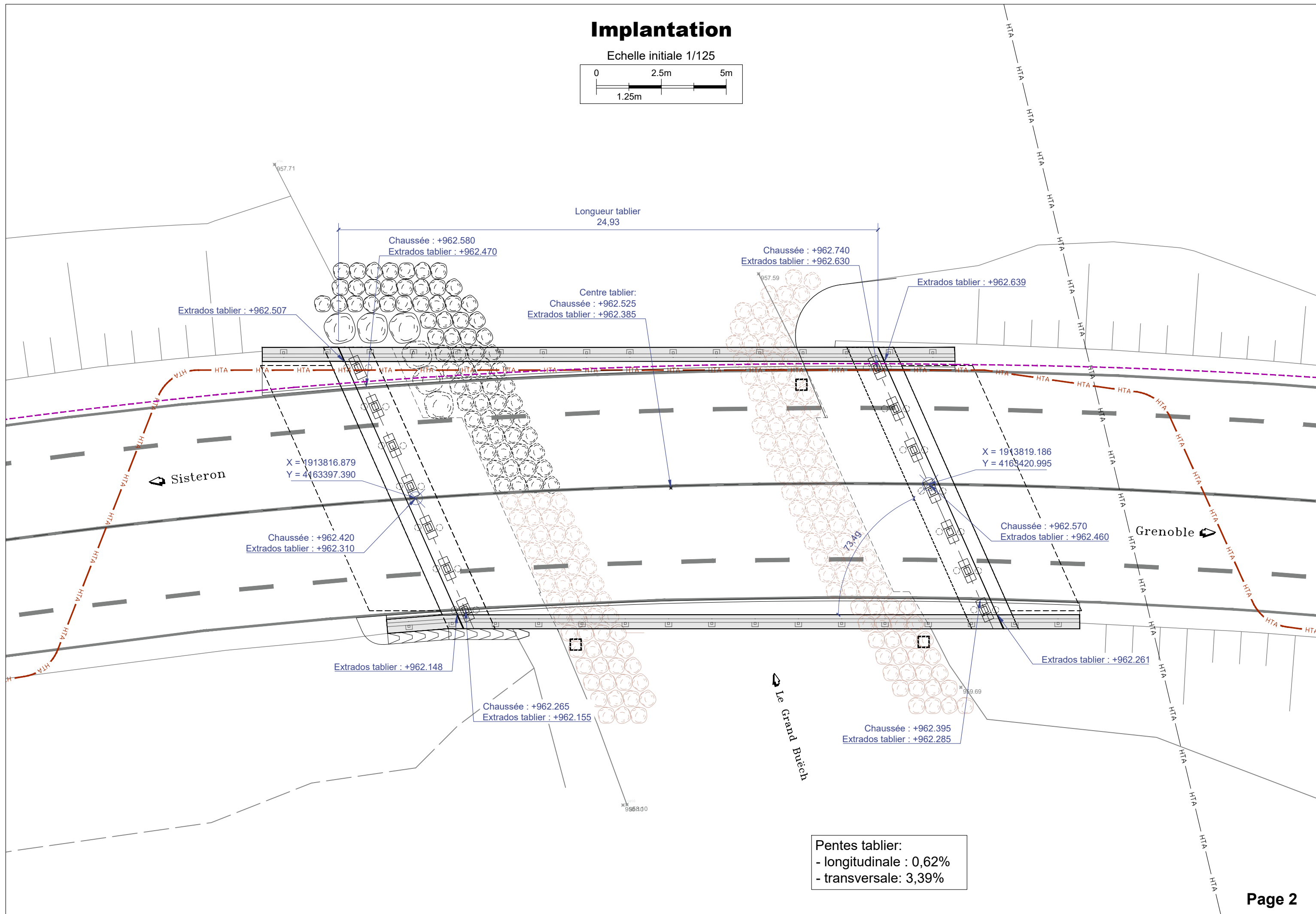
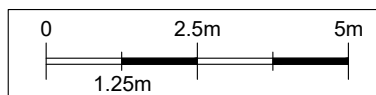
Rev.	Date	Dessiné	Vérfié	Approuvé	Description modification
B	11/09/2023	NCH	FRA	MTU	Mise à jour suivant commentaires MOA
A	08/08/2023	NCH	FRA	MTU	Emission initiale

Coordonnées:
RGF93.CC45

Plan n°: **B304**

Implantation

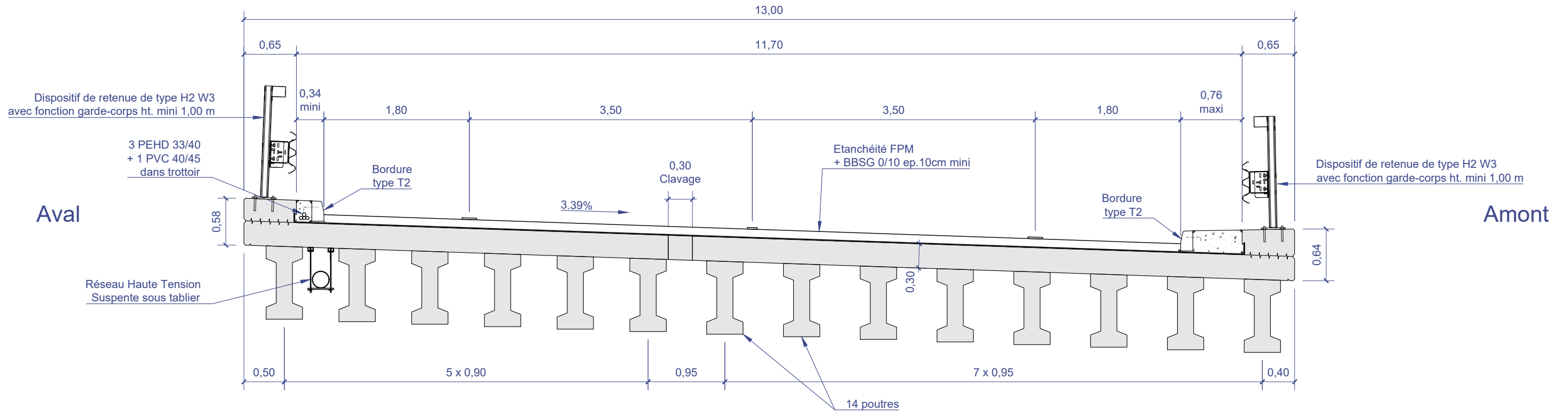
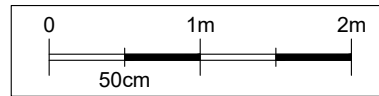
Echelle initiale 1/125



Pentes tablier:
- longitudinale : 0,62%
- transversale : 3,39%

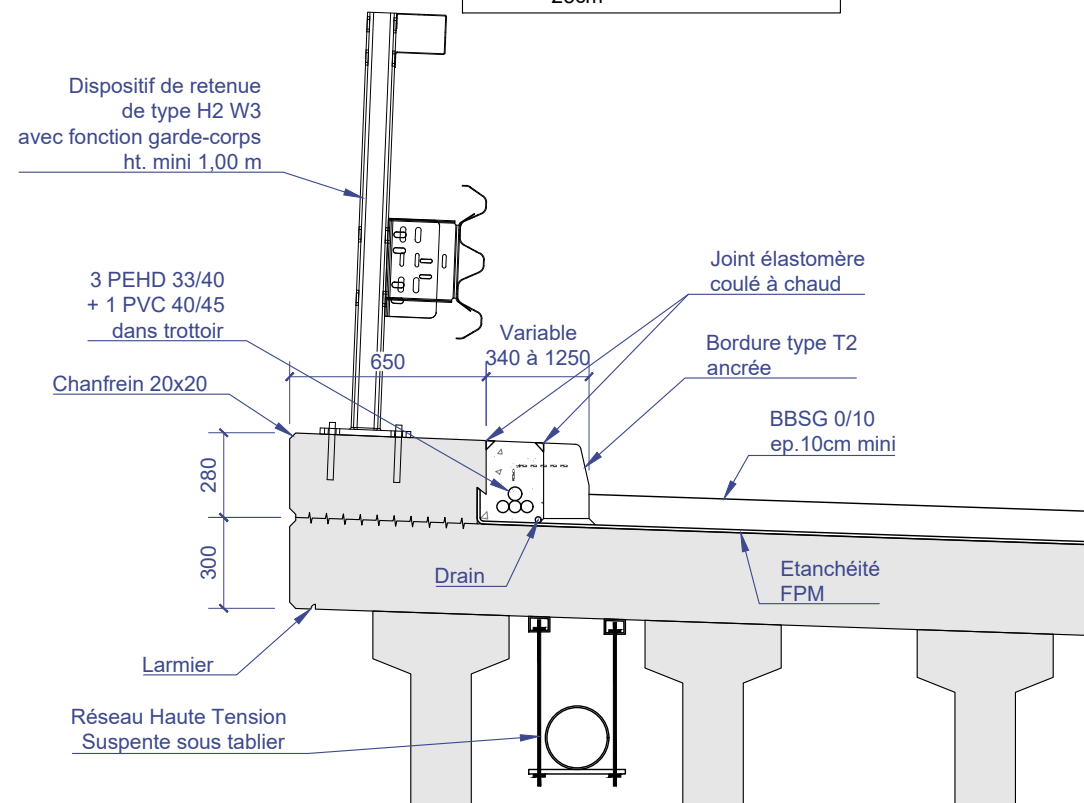
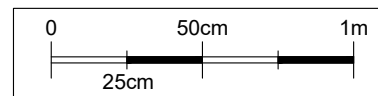
Coupe droite du tablier

Echelle initiale 1/50



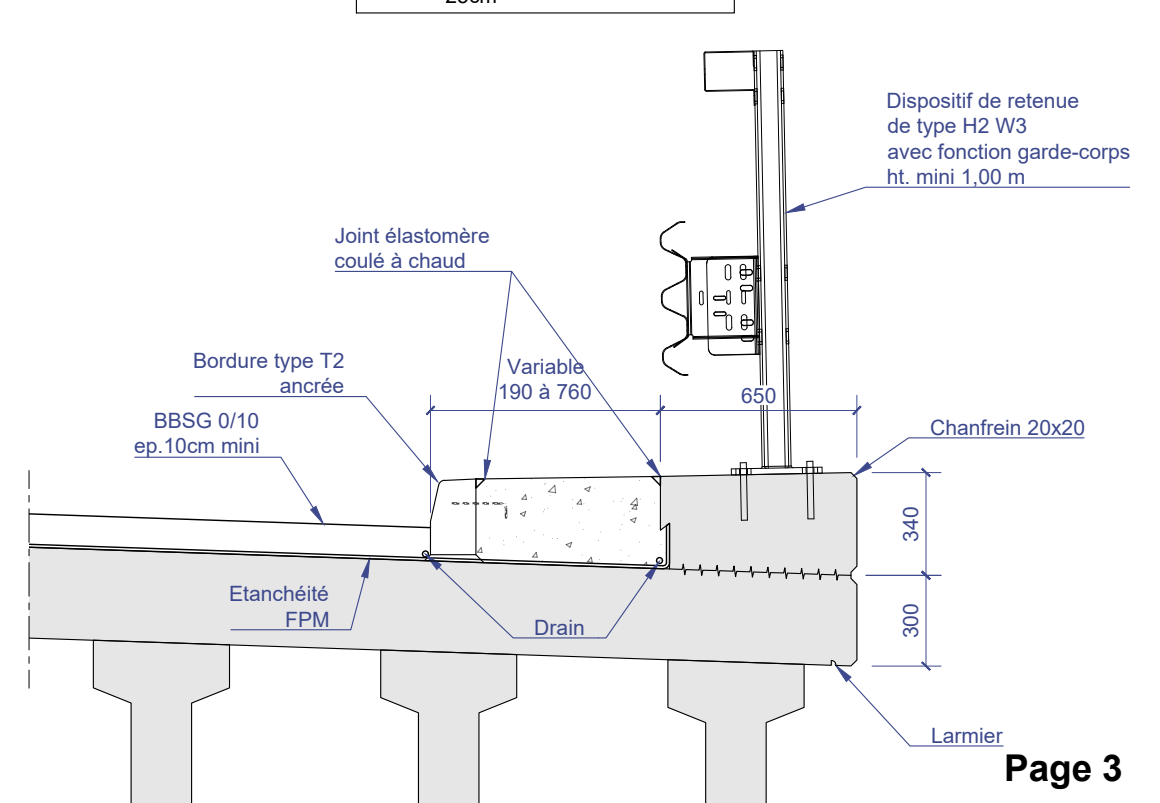
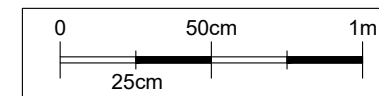
Détail bord libre aval

Echelle initiale 1/25



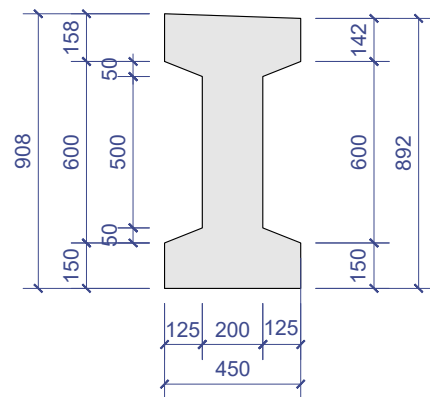
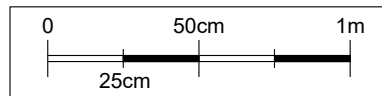
Détail bord libre amont

Echelle initiale 1/25



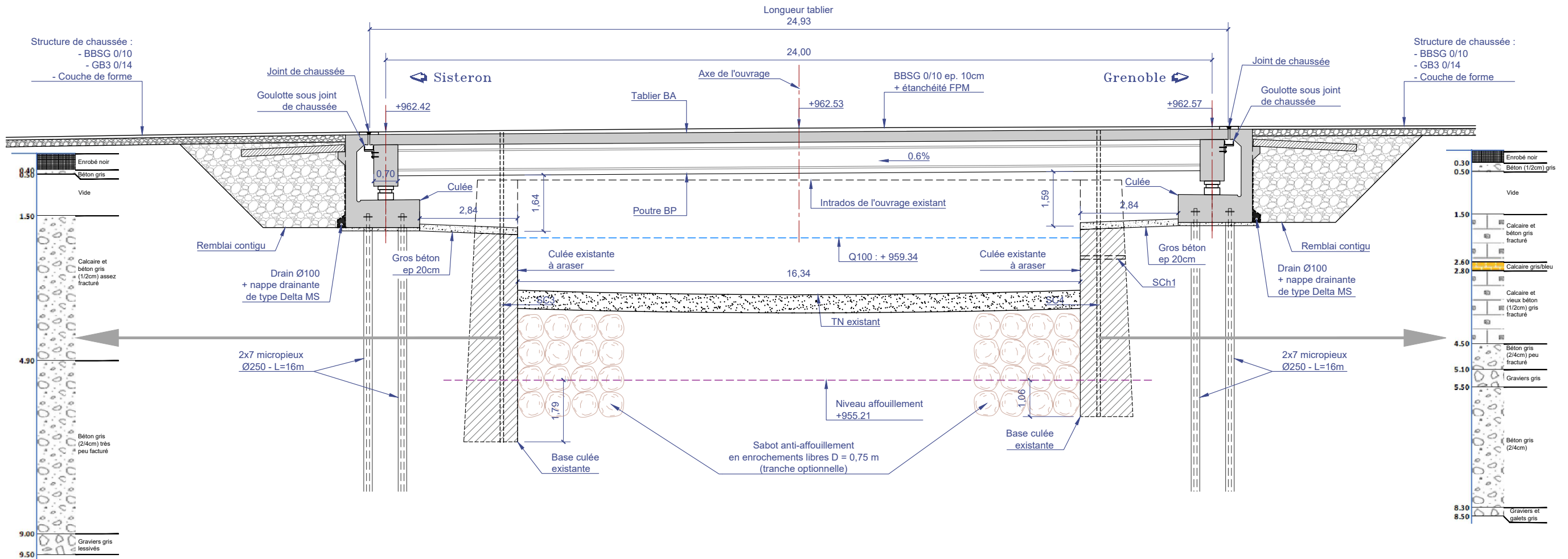
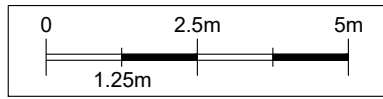
Détail poutre

Echelle initiale 1/25



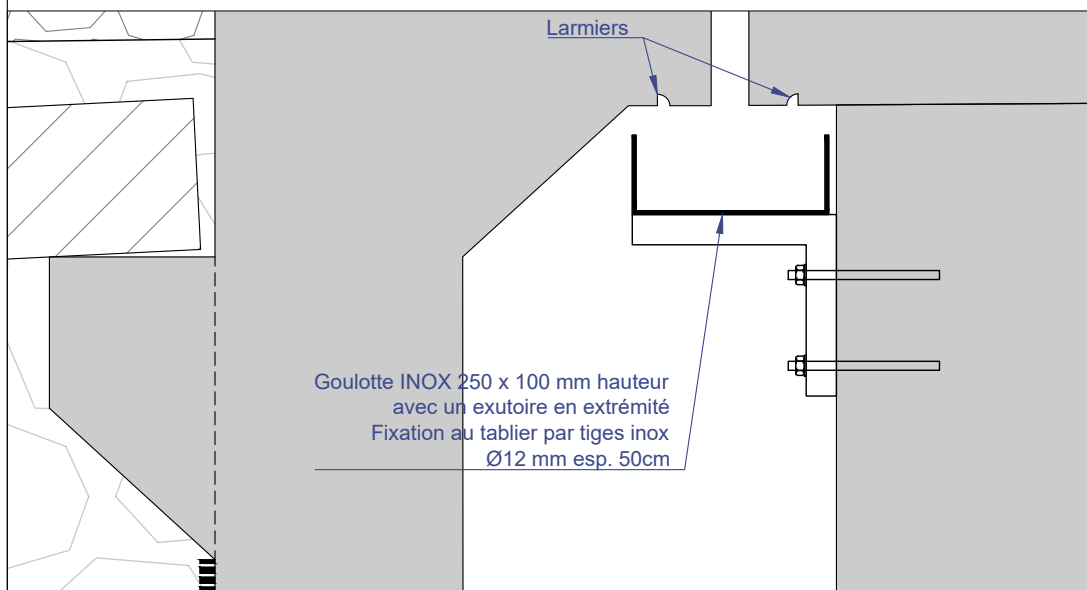
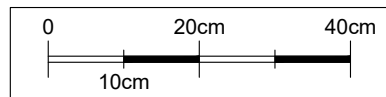
Profil en long - Coupe AA

Echelle initiale 1/125



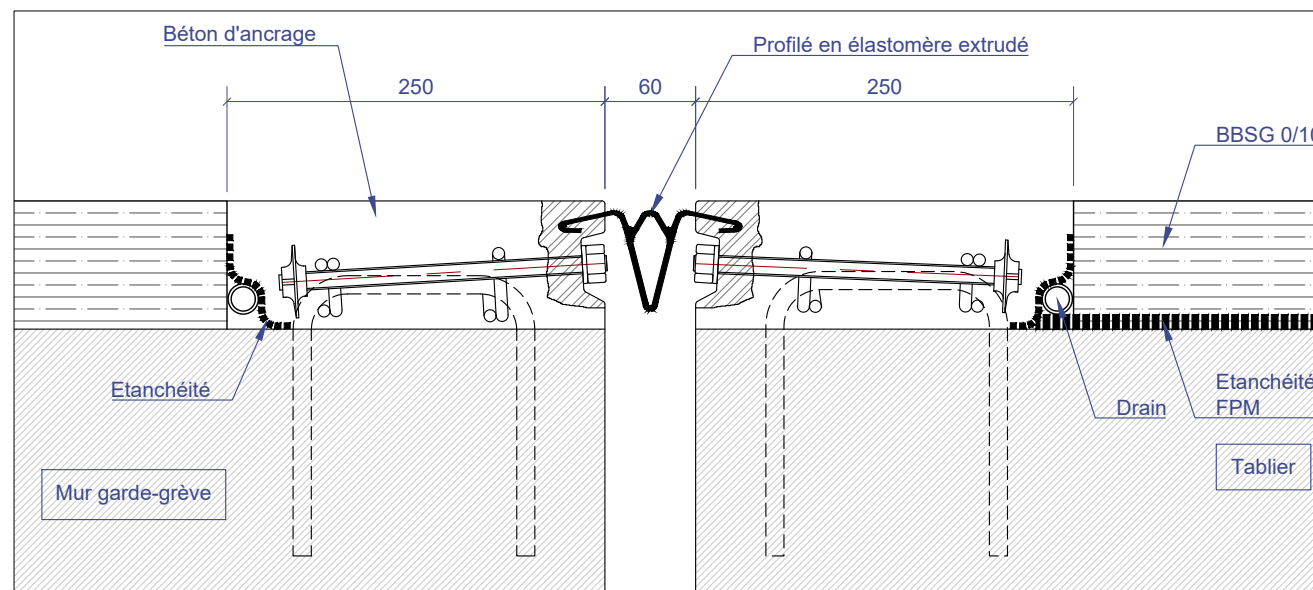
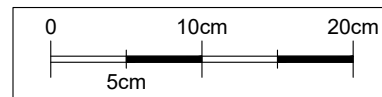
Détail goutte sous joint de chaussée Coupe droite

Echelle initiale 1/10

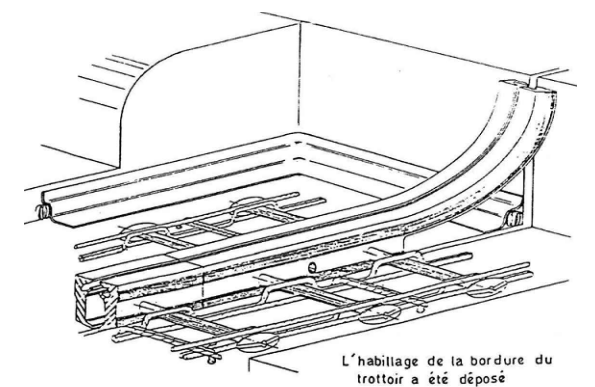


Détail joint de chaussée à hiatus Coupe droite

Echelle initiale 1/5

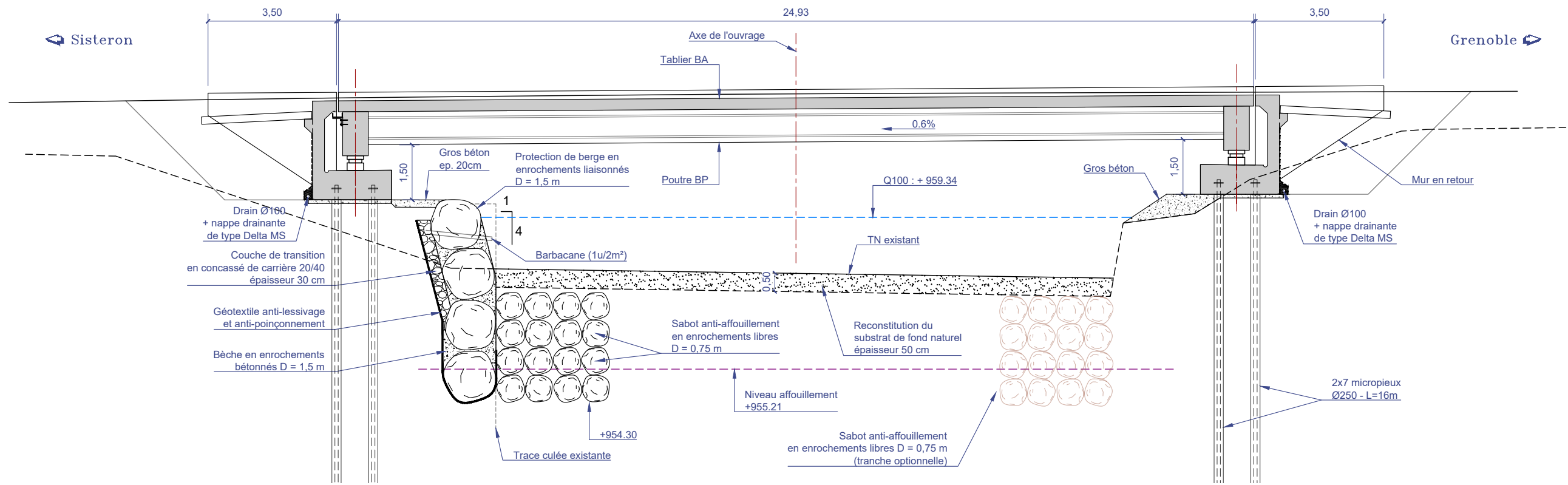
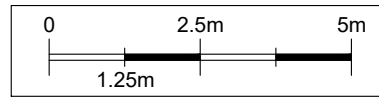


Joint de trottoir Perspective sommaire



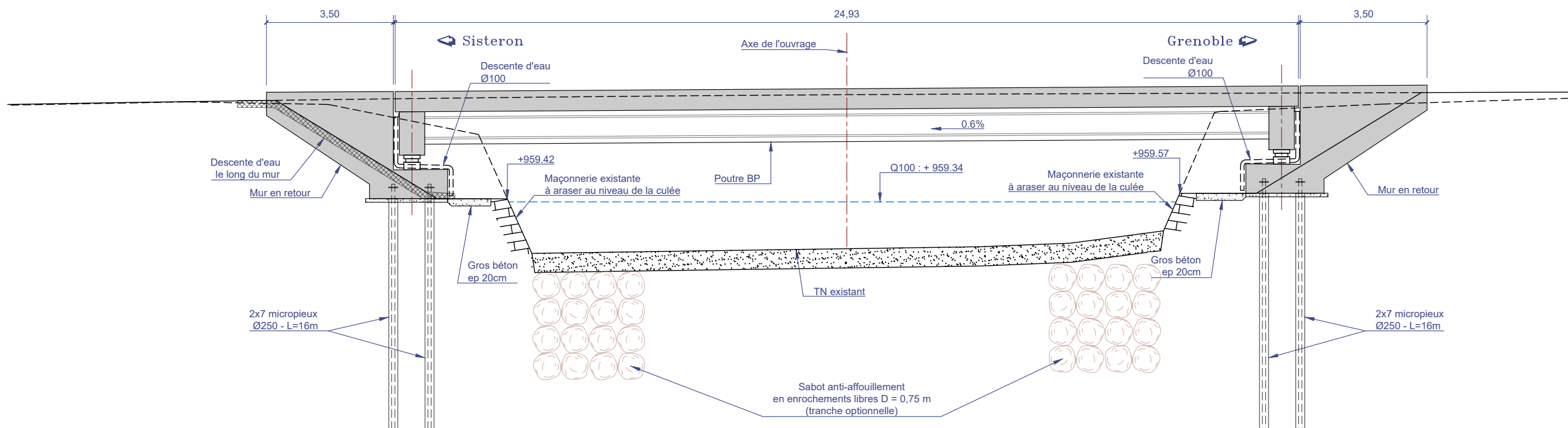
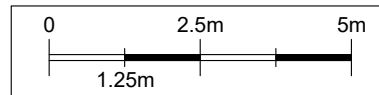
Profil en long - Coupe BB

Echelle initiale 1/125



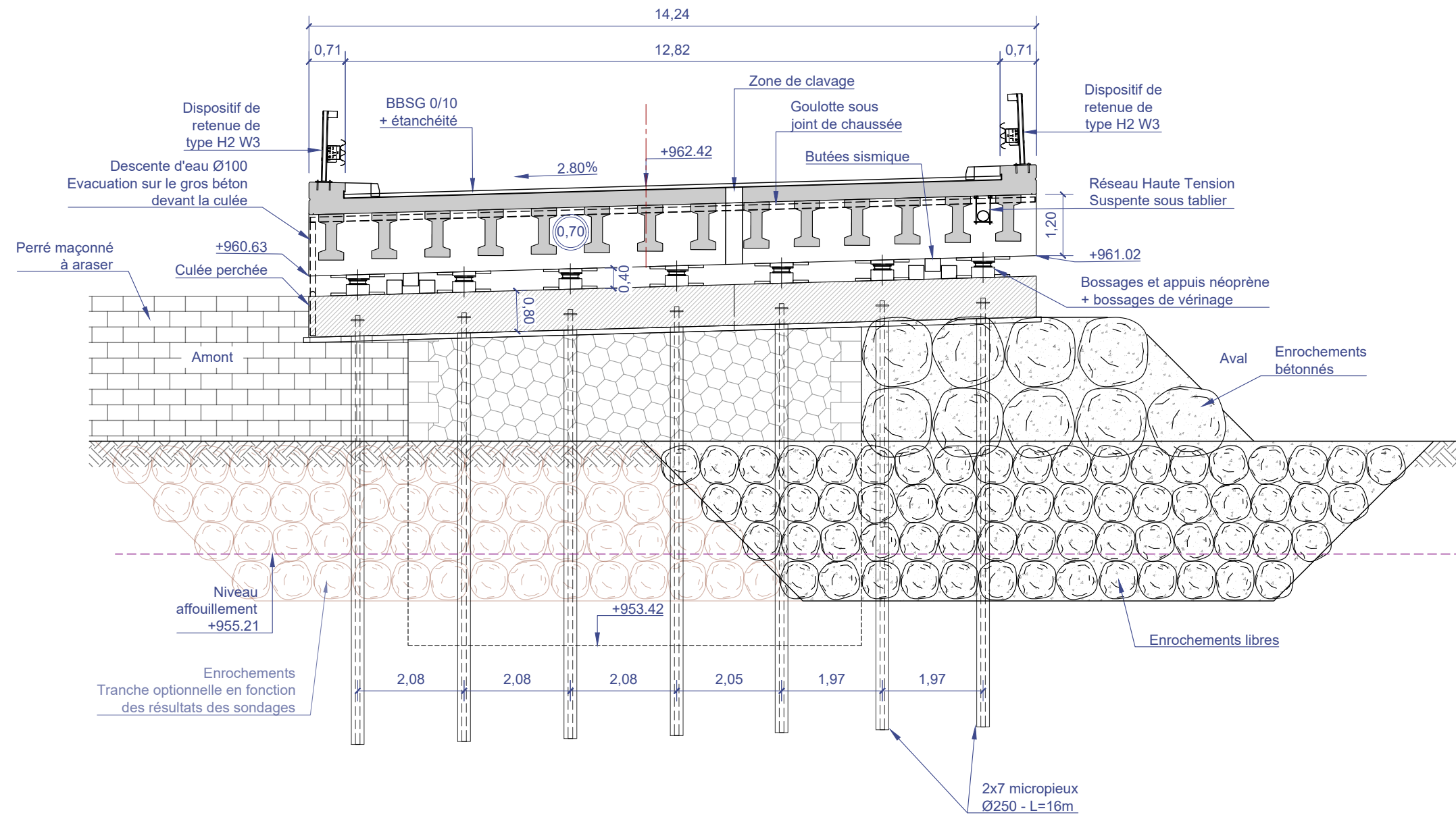
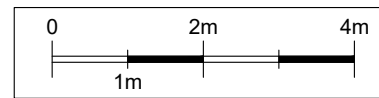
Profil en long - Coupe CC

Echelle initiale 1/125



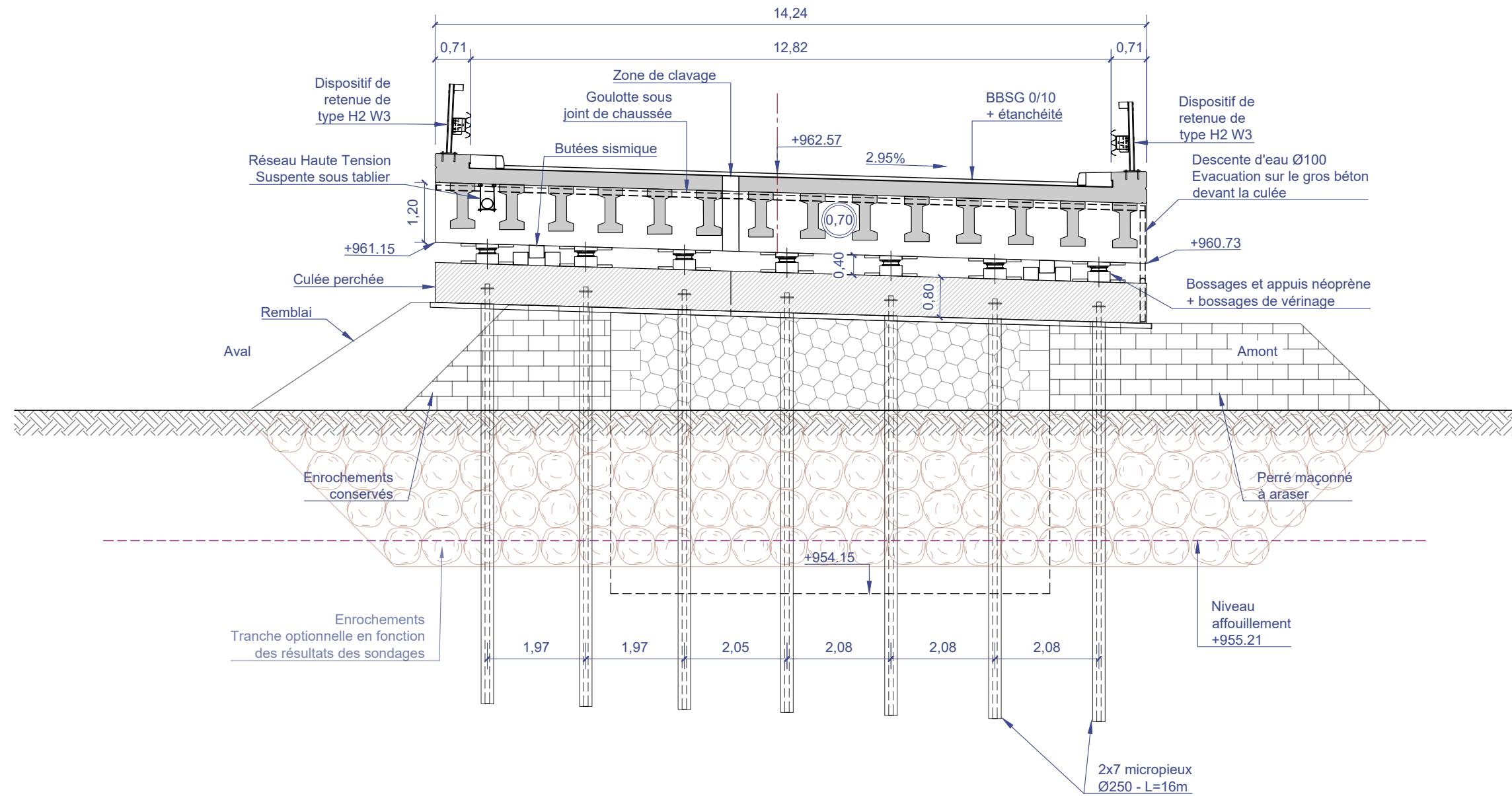
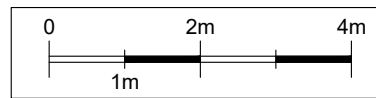
Élévation culée rive gauche

Echelle initiale 1/100



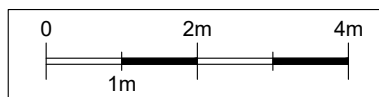
Élévation culée rive droite

Echelle initiale 1/100

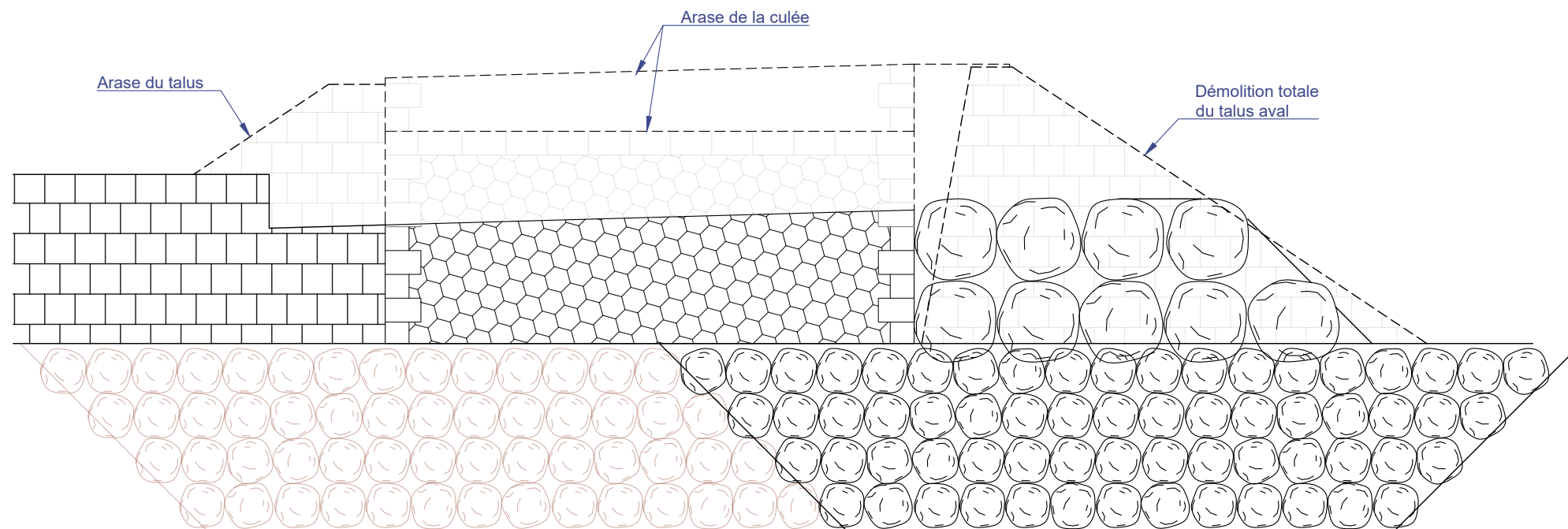


Démolition maçonneries existantes

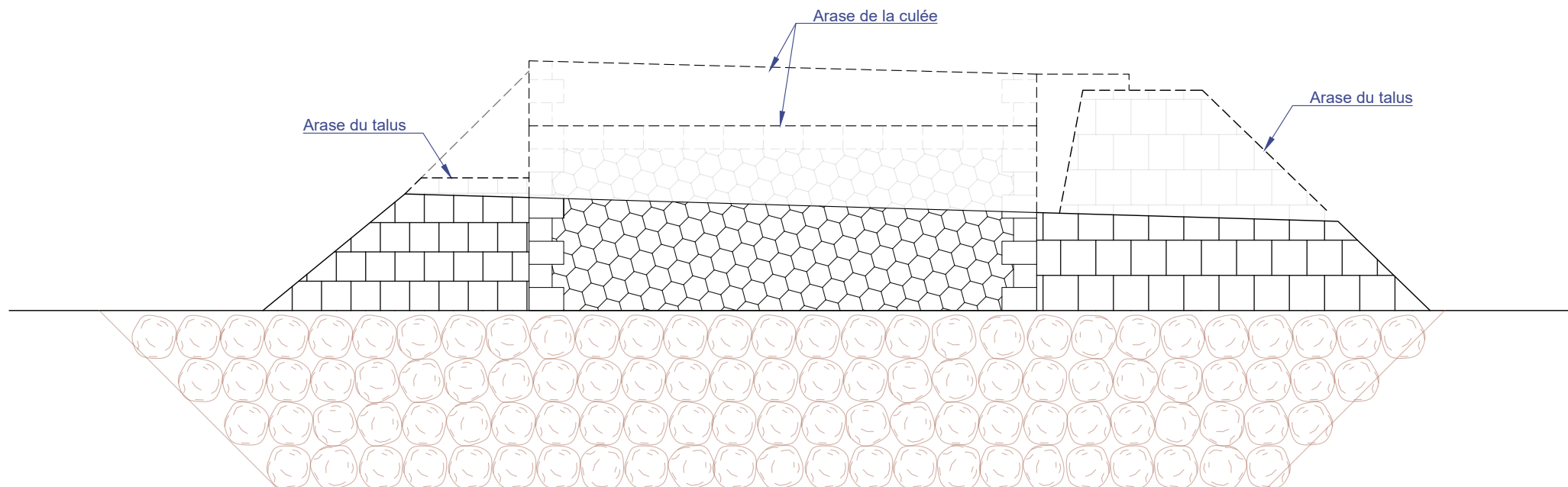
Echelle initiale 1/100



Elévation culée Rive gauche Zones démolies



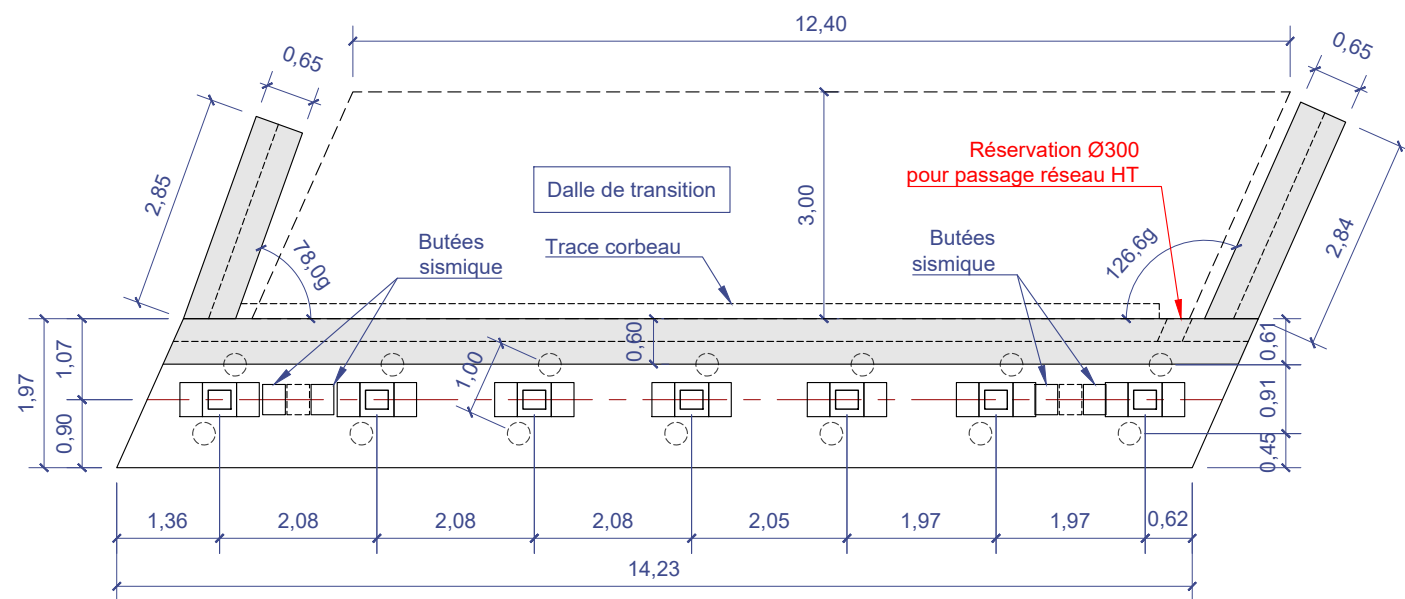
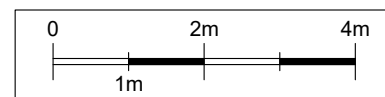
Elévation culée Rive droite Zones démolies



Détail culée rive gauche

Vue en plan

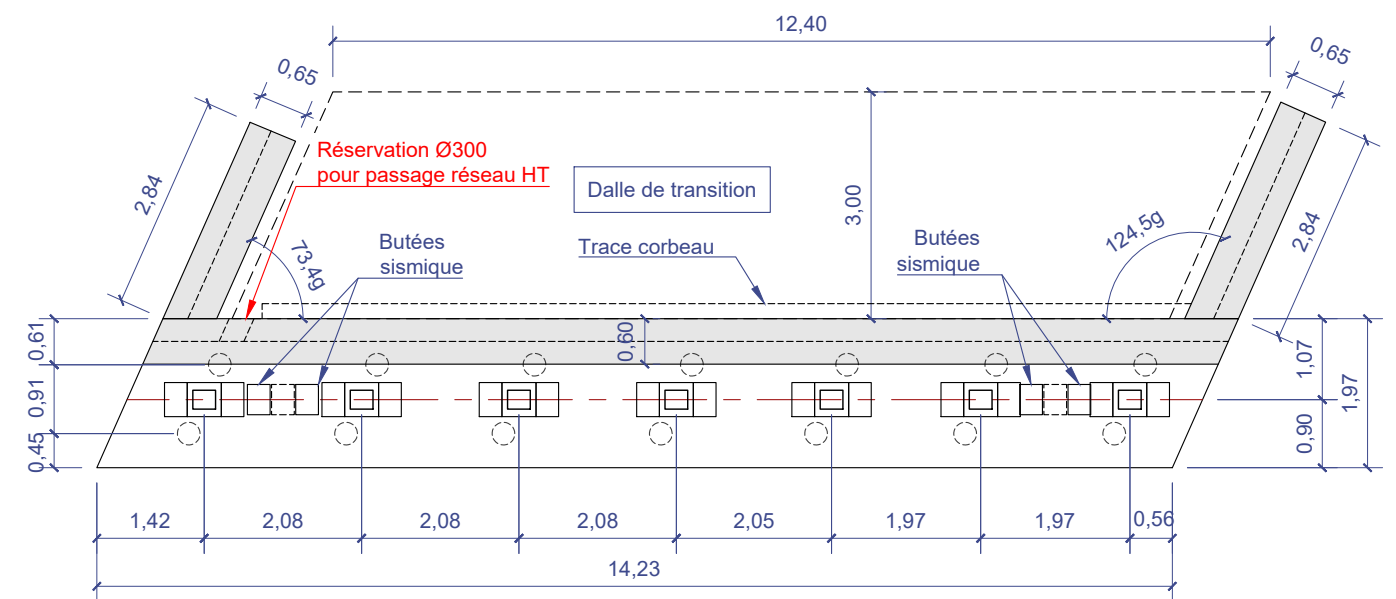
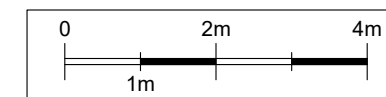
Echelle initiale 1/100



Détail culée rive droite

Vue en plan

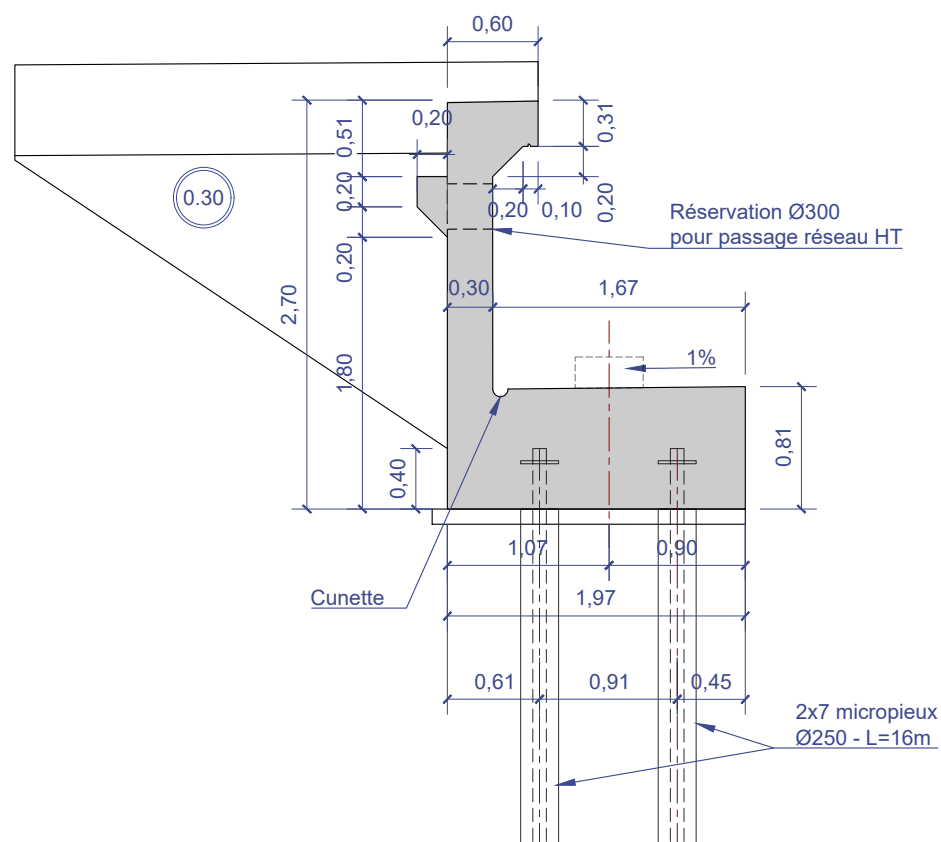
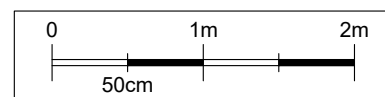
Echelle initiale 1/100



Détail culée rive gauche

Coupe droite

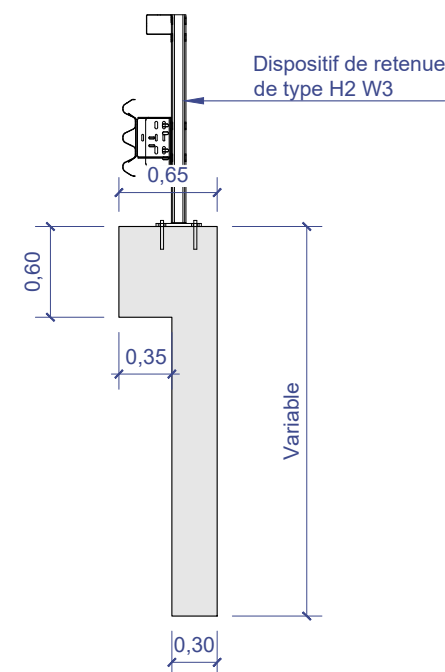
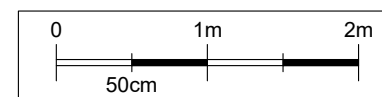
Echelle initiale 1/50



Murs en retour

Coupe type

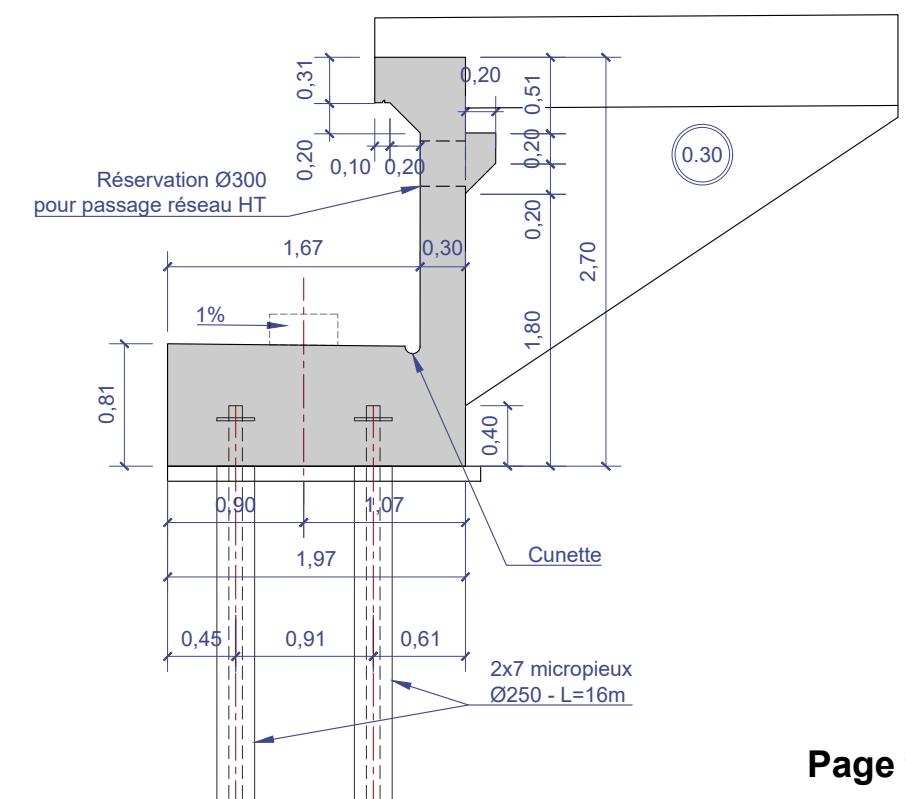
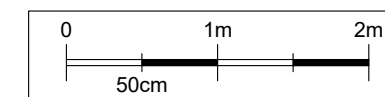
Echelle initiale 1/50



Détail culée rive droite

Coupe droite

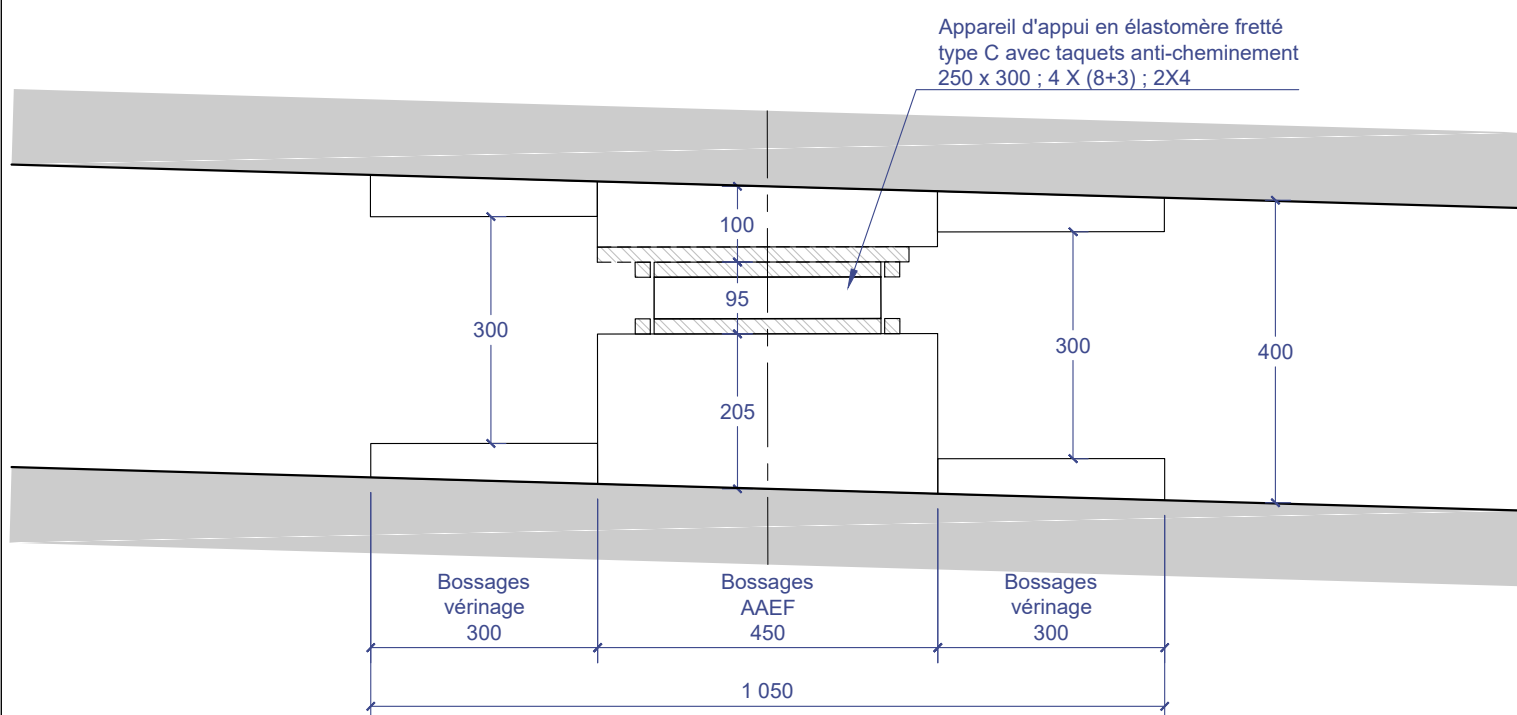
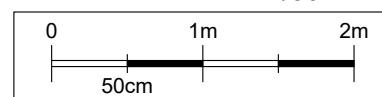
Echelle initiale 1/50



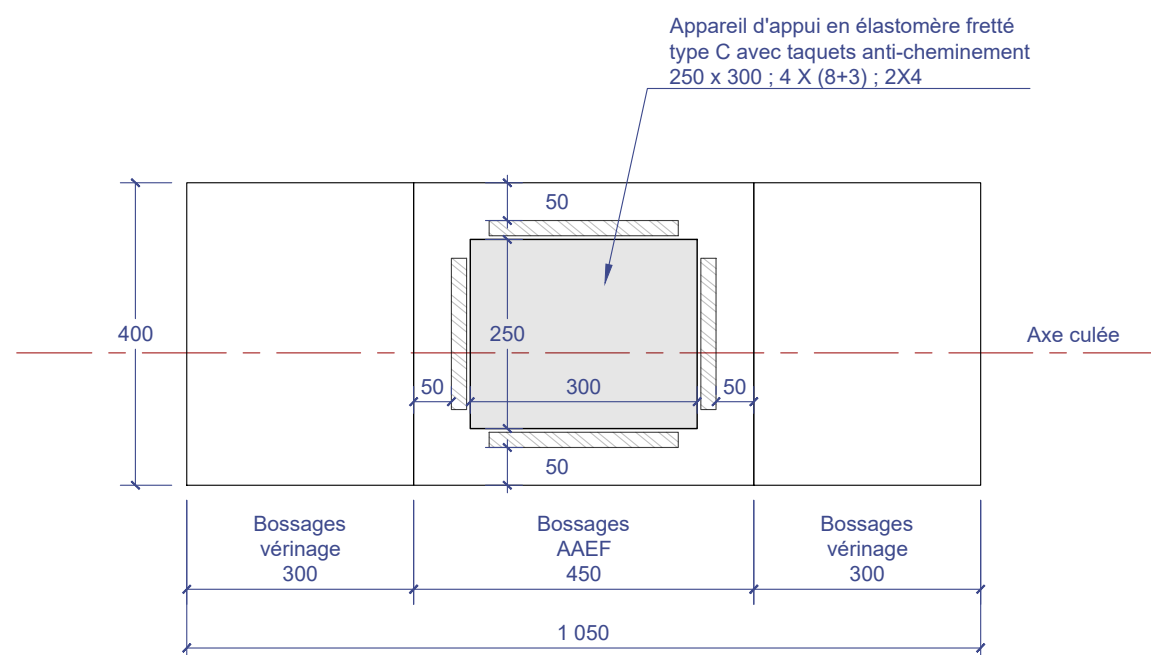
Détail appareils d'appuis

Coupe

Echelle initiale 1/50



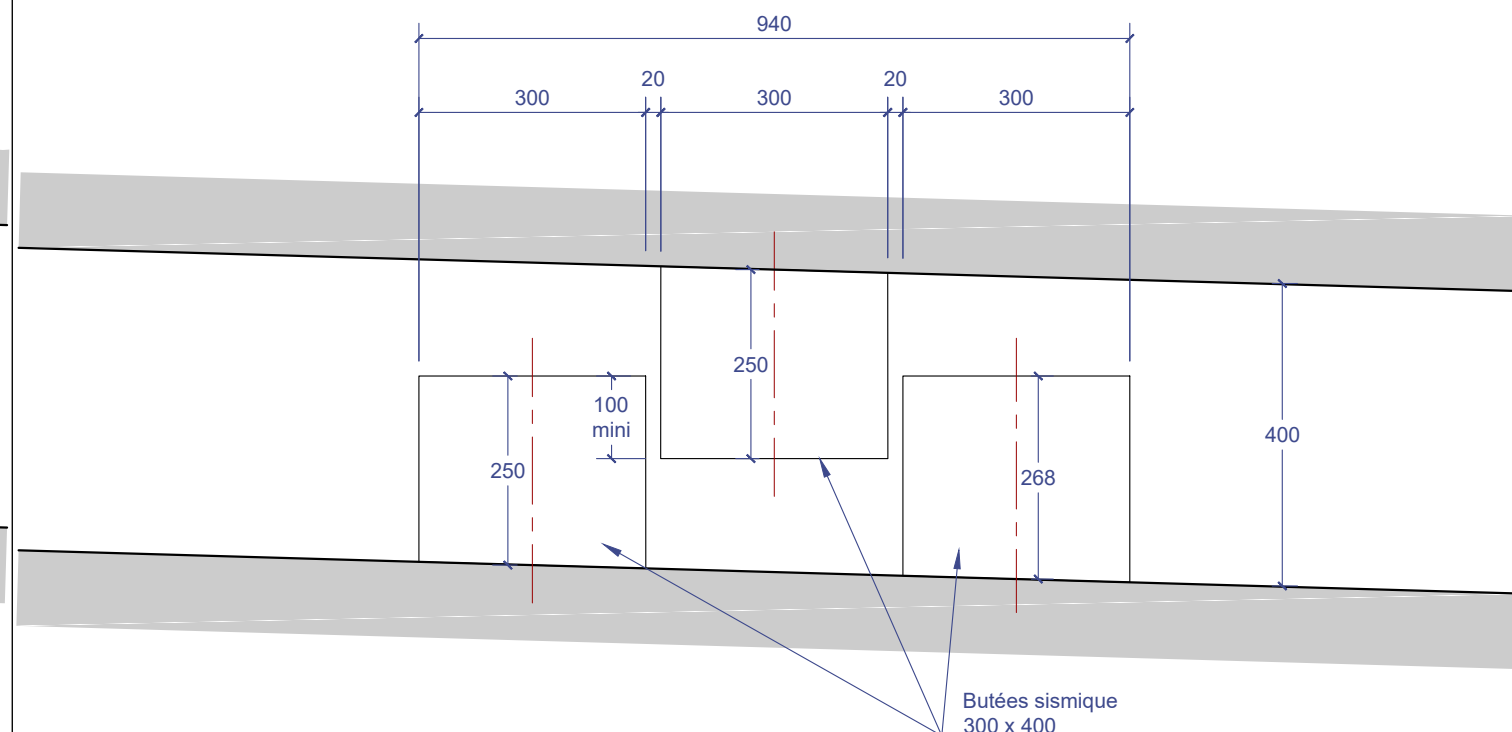
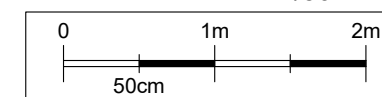
Vue en plan



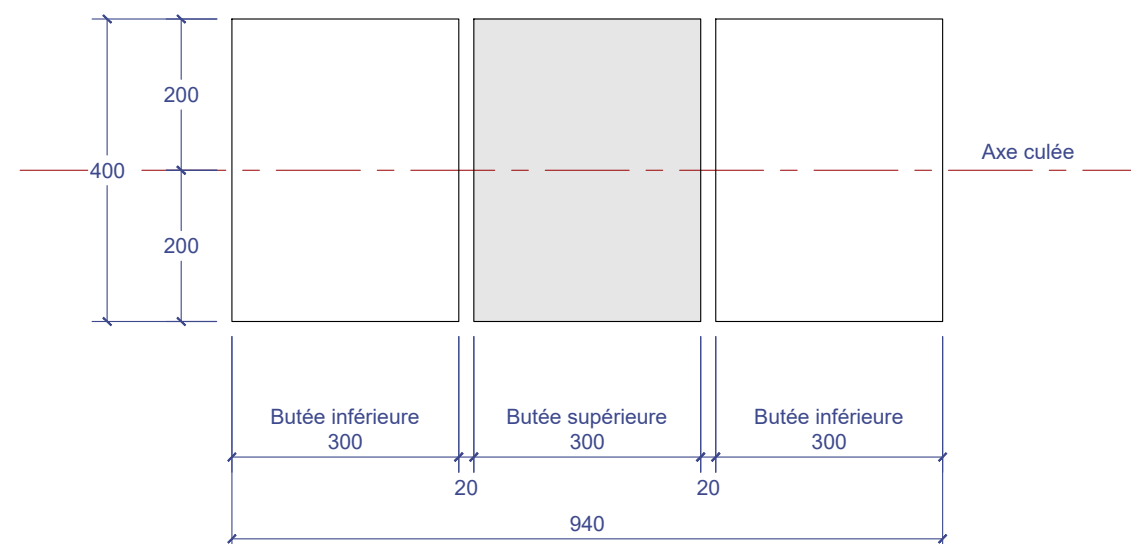
Détail butées sismiques

Coupe

Echelle initiale 1/50

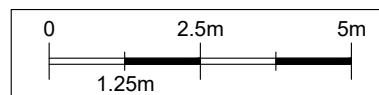


Vue en plan

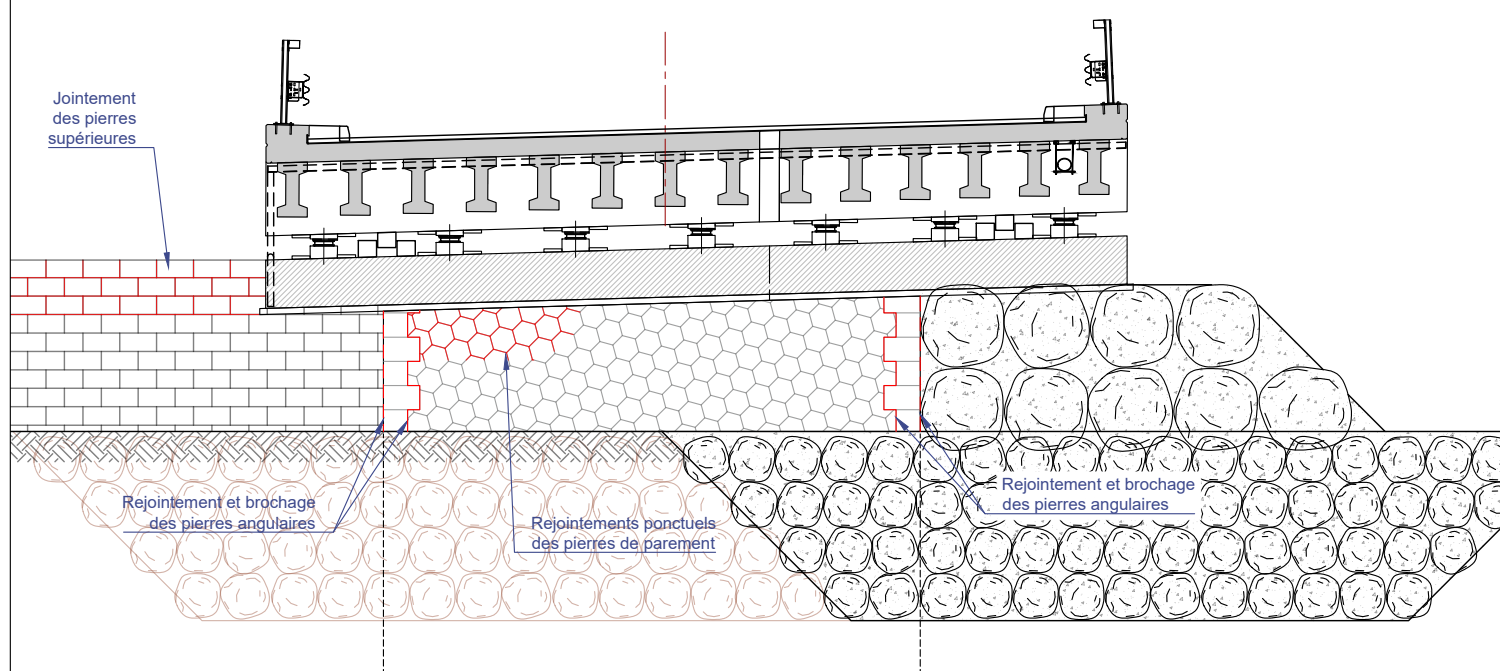


Réfection des maçonneries existantes

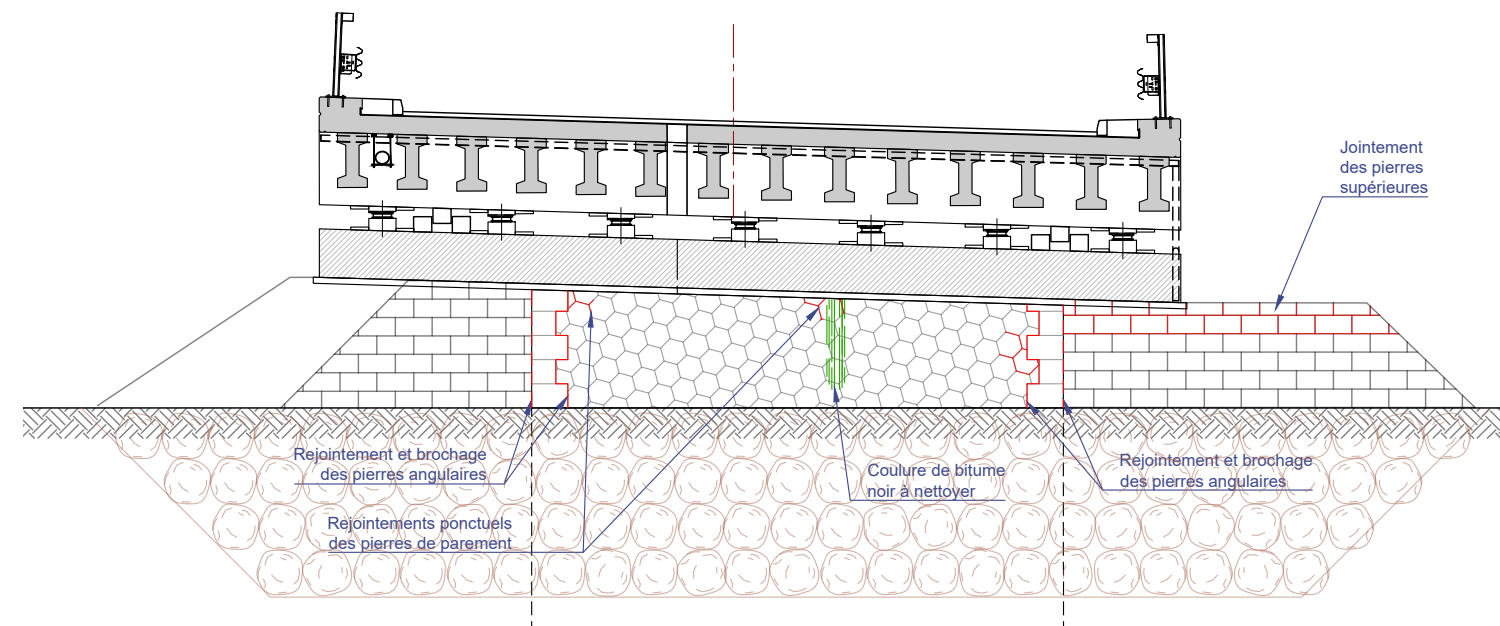
Echelle initiale 1/125



Rive gauche Vue en élévation



Rive droite Vue en élévation



Nota: Un hydronettoyage général des maçonneries sera effectué avant travaux de réfection.