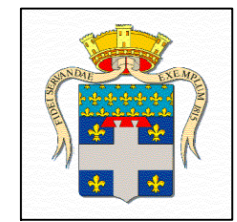


Maitre d'Ouvrage :



Villes D'Antibes Juan-les-Pins
 DGA Ressources et Prospective
 Direction de la Commande Publique
 BP 2205
 06500 Antibes cedex
 Tél. : 04 92 90 52 80

Maitre d'Oeuvre :



Ingénierie Consultants Travaux Publics
 214 Corniche Fabronick
 06700 Saint Laurent du Var
 Tél. : 04 92 27 07 05
 Mail : ictp@ictp.fr

Mission :
Mission de maîtrise d'oeuvre pour l'aménagement des extrémités des deux épis des plages artificielles de Juan les Pins

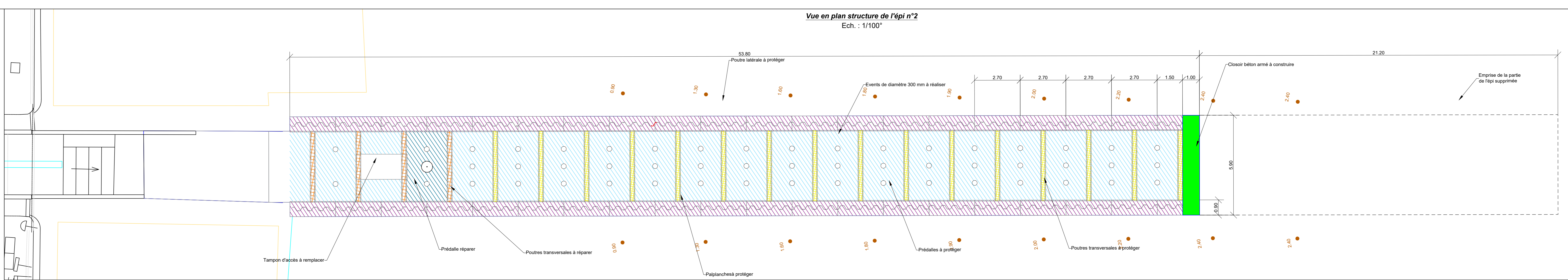
Solution retenue : **Suppression des parties endommagées (zones rouge et orange) en about et entretien/réparation zone courante (zones orange et jaune) de l'épi n°2 et reconstruction partielle de l'épi n°4 avec promenade bois amovible et entretien/réparation zone courante (zone jaune)**

Phase :	AVANT-PROJET
Número du PLAN :	CP 131
Echelle :	Divers
Indice :	A
Date :	07 juillet 2021

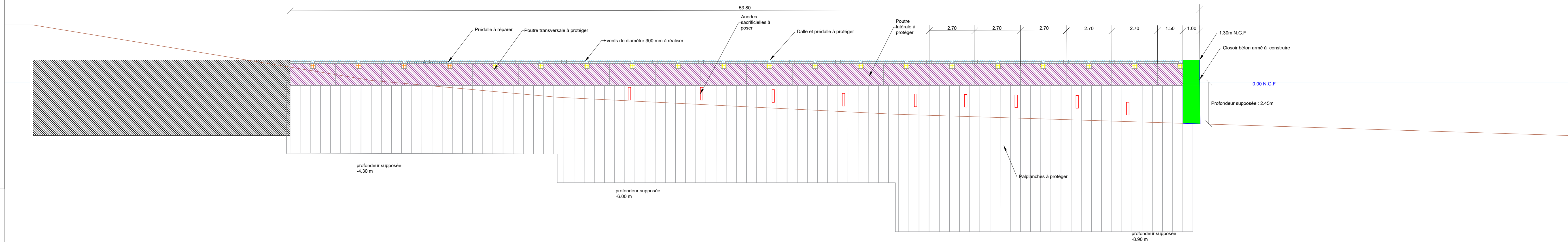
Indice	Modifications apportées	Date
A	Première émission	07 juillet 2021

Número d'Affaire : 2 1 0 3 Référence du PLAN : A V P C P 1 3 1 A

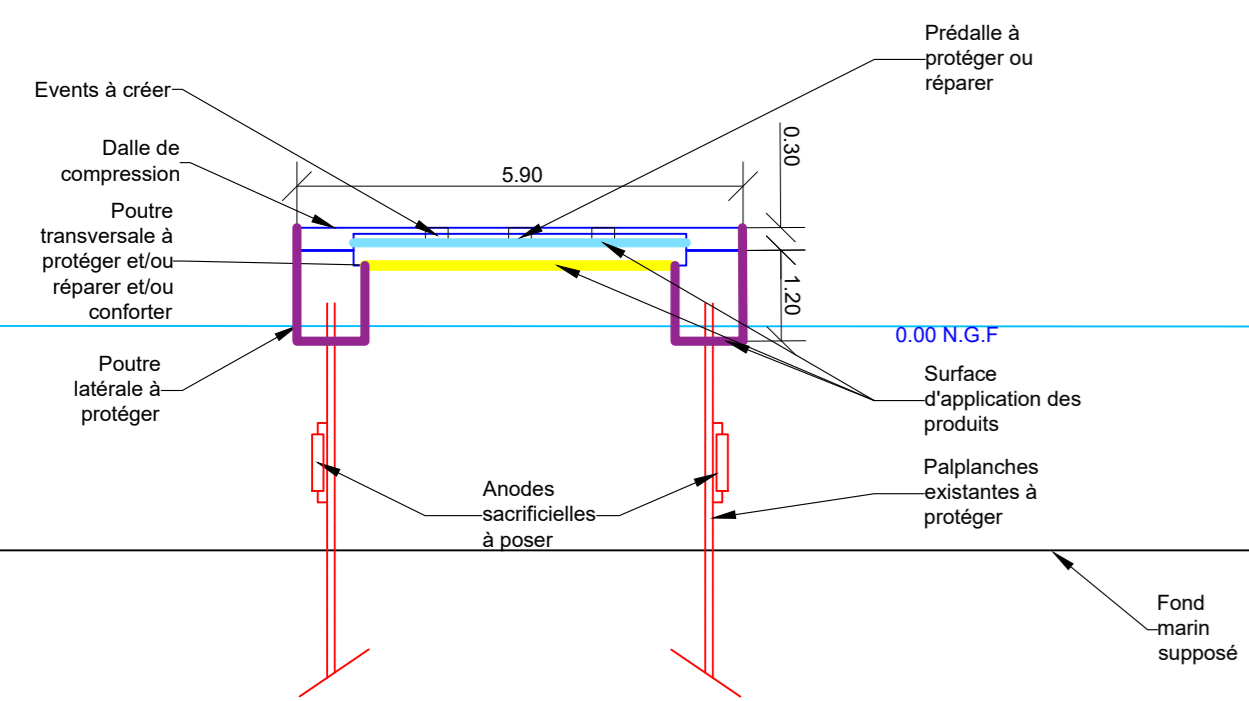
Vue en plan structure de l'épi n°2
 Ech. : 1/100"



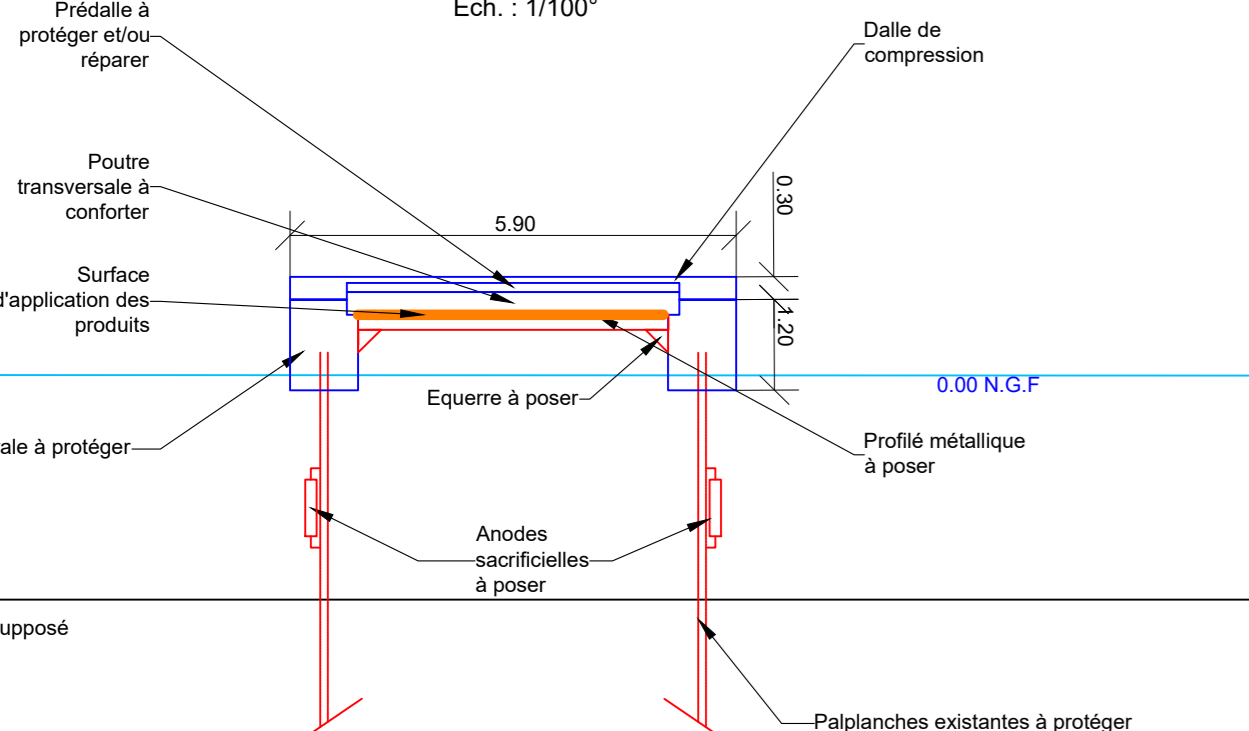
Coupe longitudinale de l'épi n°2
 Ech. : 1/100"



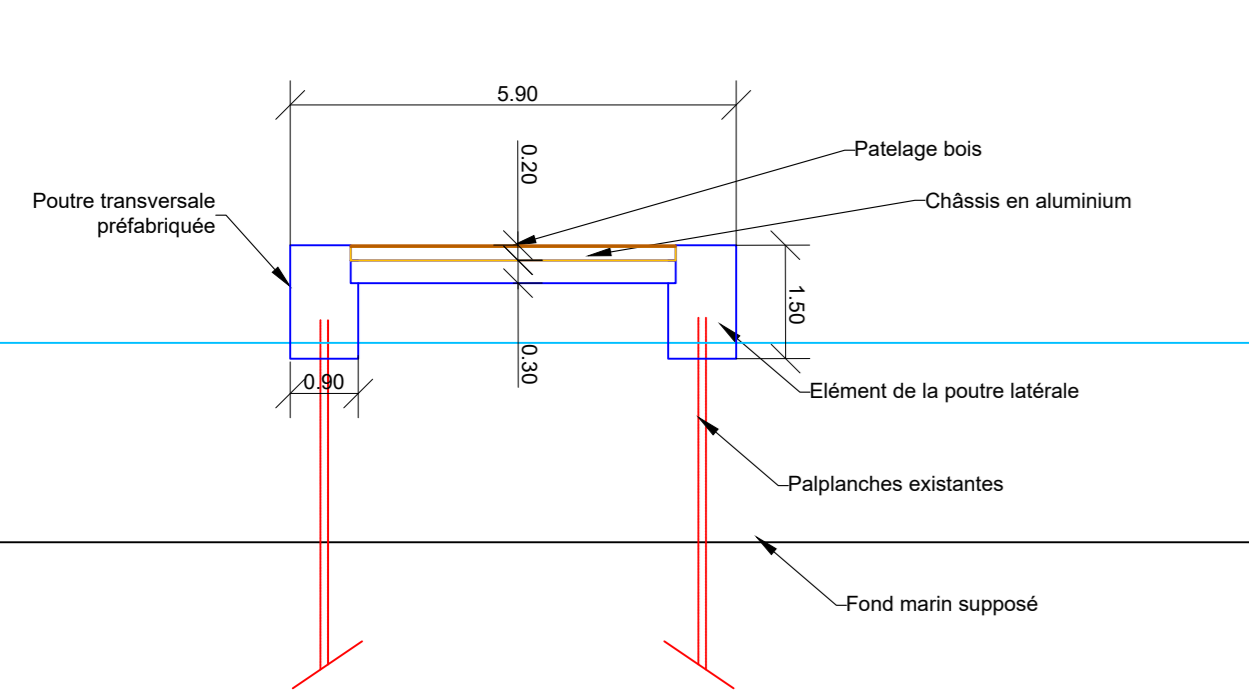
Coupe type des épis n°2 et n°4
 Ech. : 1/100"



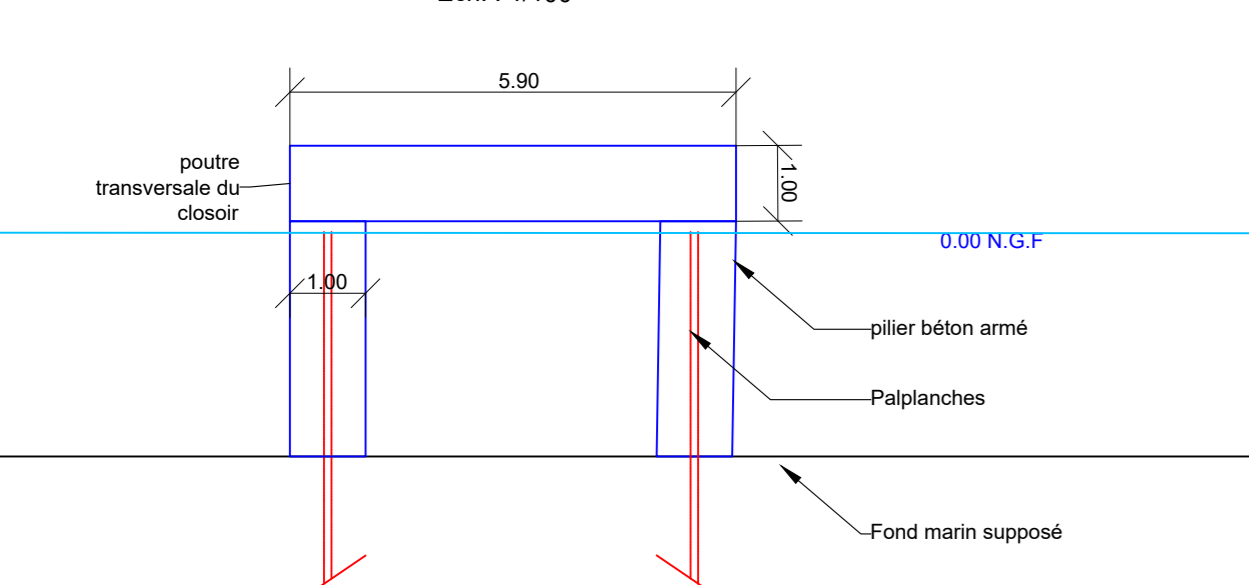
Coupe type du projet de confortement des poutres transversales
 Ech. : 1/100"



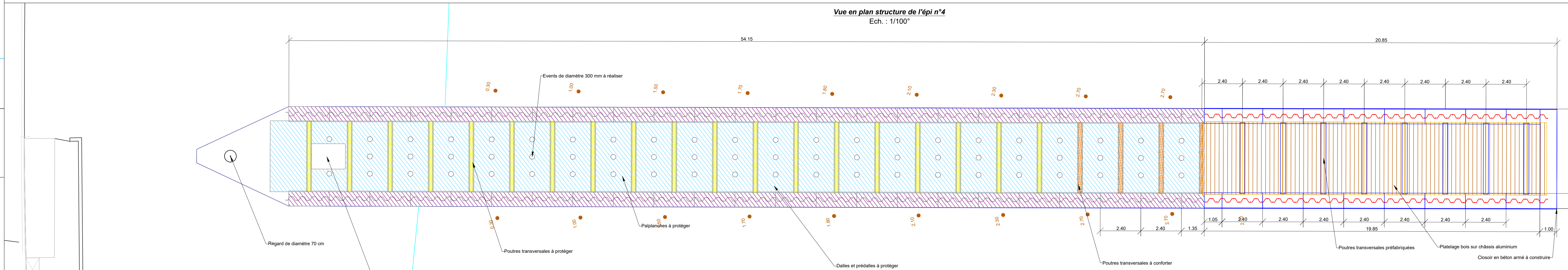
Coupe transversale de la partie réhabilitée de l'épi n°4
 Ech. : 1/100"



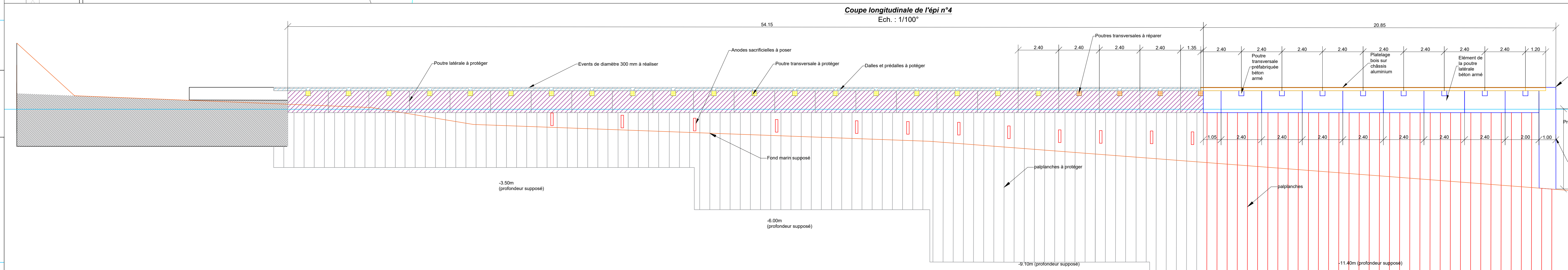
Coupe type des closoirs à construire
 Ech. : 1/100"



Vue en plan structure de l'épi n°4
 Ech. : 1/100"



Coupe longitudinale de l'épi n°4
 Ech. : 1/100"



Vue en plan Topographique de la plage du bas Lauvert
 Ech. : 1/1000"

