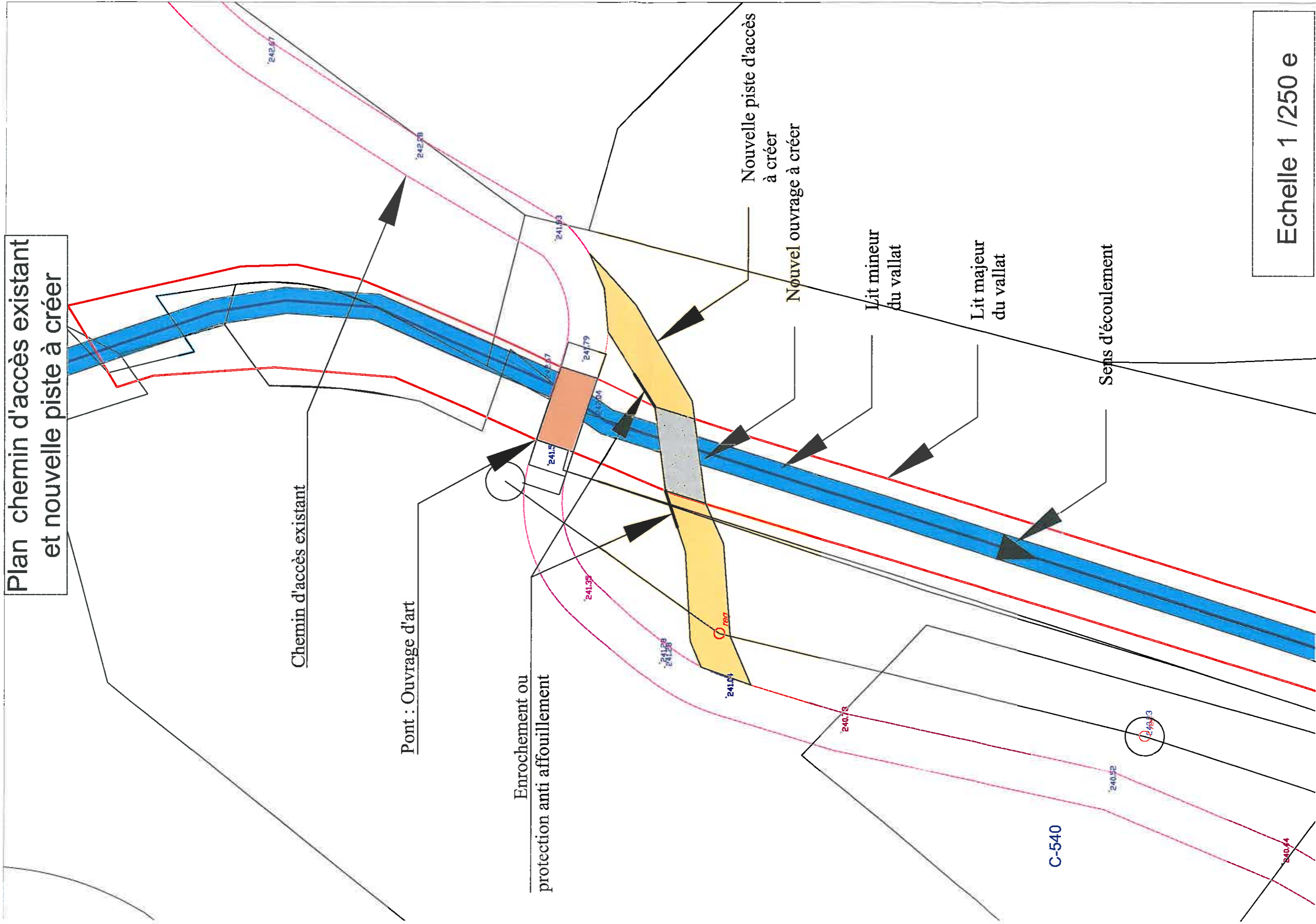
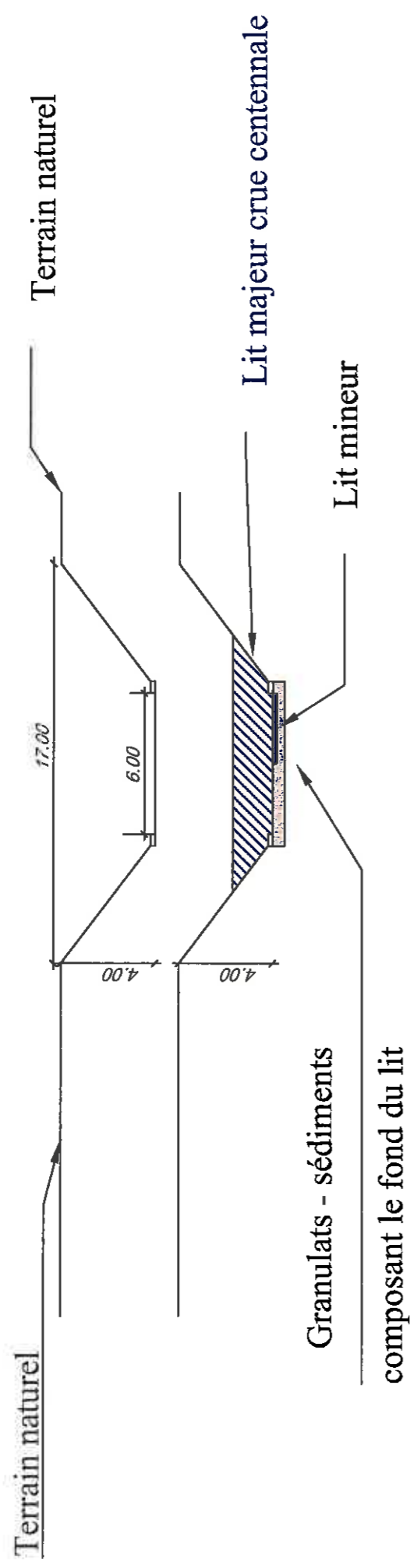


Plan chemin d'accès existant et nouvelle piste à créer

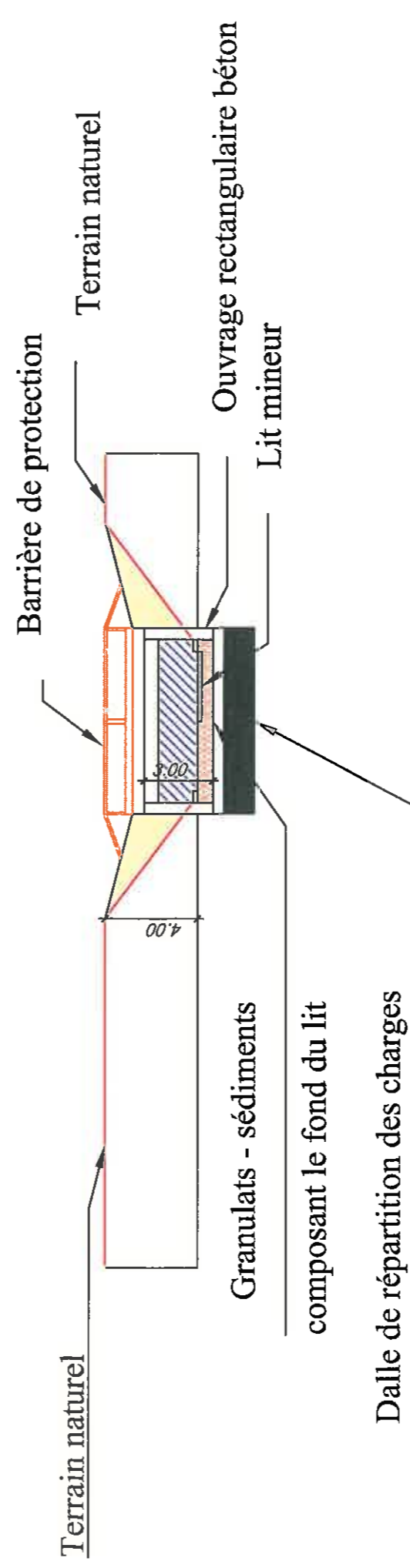


Coupe du Vallat au niveau du projet



Coupe du nouvel ouvrage et de la piste

Vue Aval



Vue Amont

