

Département des Hautes-Alpes

Commune de  
**DEVOLUY**

## - Station de Superdevoluy -

*Aménagement du domaine skiable  
« Installation d'un tapis roulant  
sur l'espace débutant du front de neige »*

# Cahier de plans

### Maîtrise d'Ouvrage

DEVOLUY SKI  
Superdevoluy  
05 250 DEVOLUY



### SYMBIOSE ENVIRONNEMENT

7 rue du stade  
25420 COURCELLES LES MONTBELIARD  
tél : 06 83 29 77 39  
elisabethpedron@me.com

**Dossier N°19 1120**  
**Version 1 - Juillet 2019**

### Maîtrise d'Œuvre

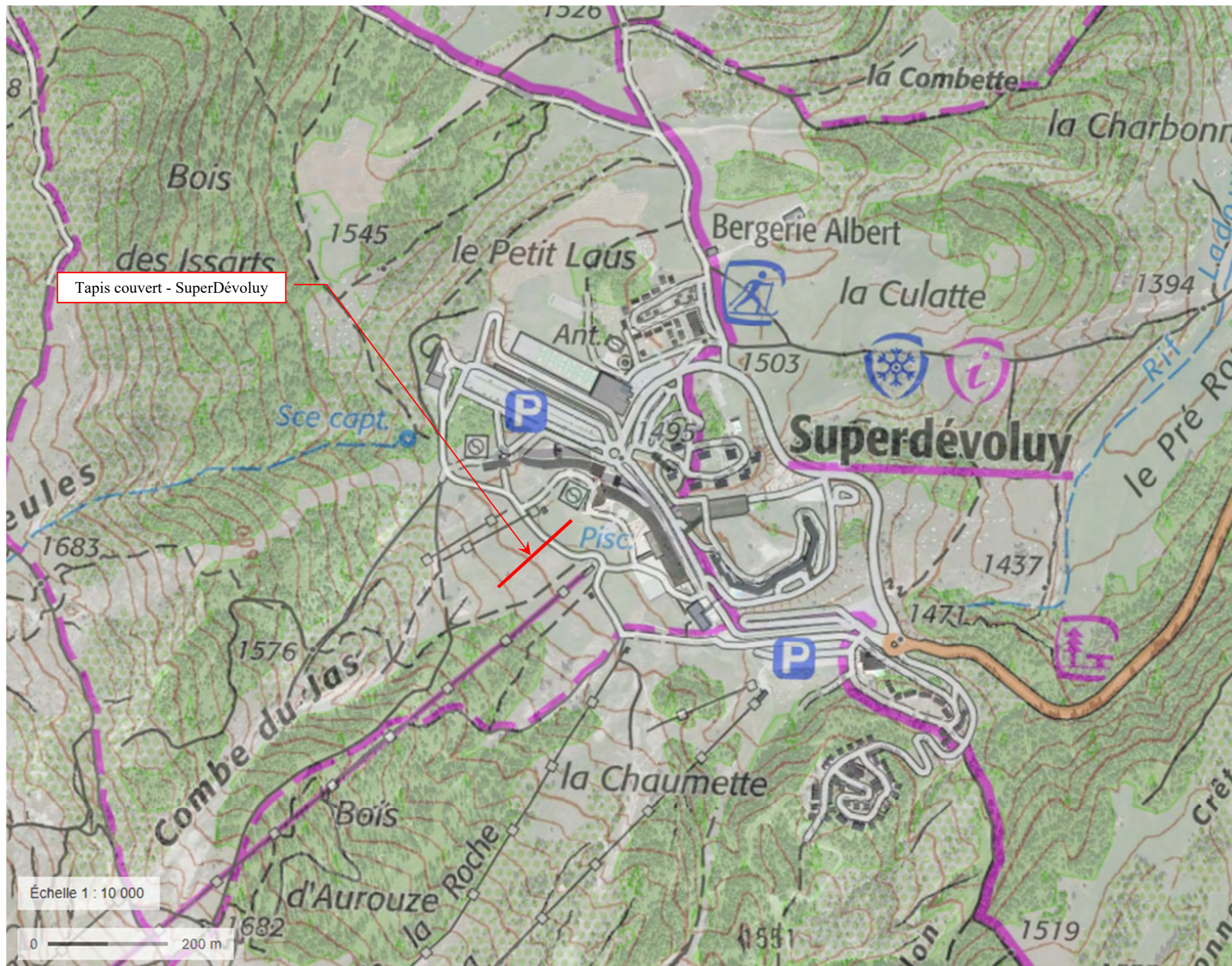
Cabinet ERIC  
13 bis rue de la Tuilerie  
38 170 SEYSSINET PARISET  
T : 04 38 12 35 10  
mail : eric@cabinet-eric.com

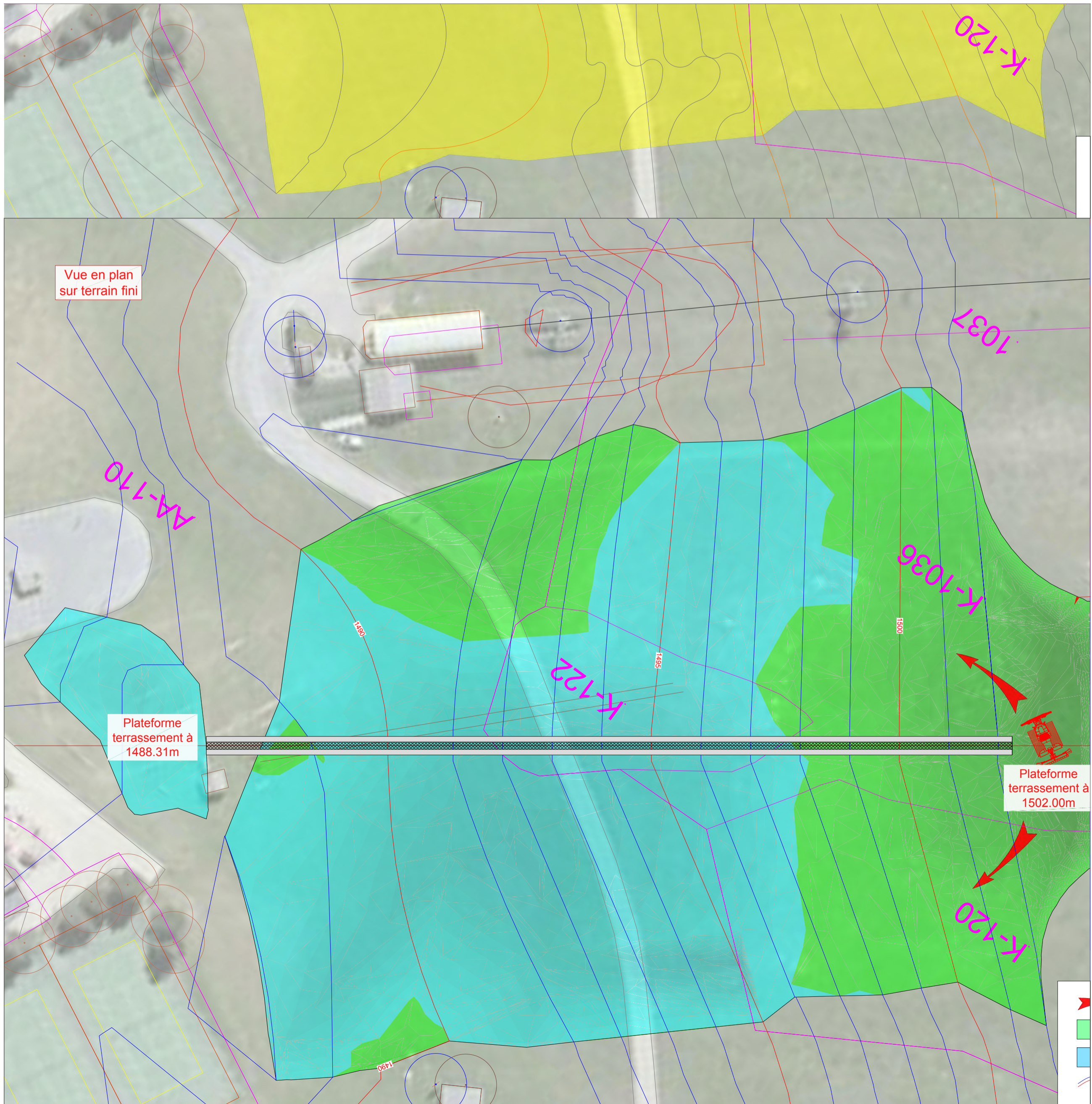
**Tapis couvert  
"SuperDévoluy"**

PLAN DE SITUATION

PLAN N° 2755-02-00

Format : A3





Vue en plan  
sur terrain fini

Plateforme  
terrassement à  
1488.31m

Plateforme  
terrassement à  
1502.00m



Origine du relevé de terrain : Plan N°

25/04/2019	1 ère version	A. Girault	L. Arlaud	
Date	Nature de la modification	Dessiné	Vérifié	Indice

Phase de travaux : Avant projet  
 Validité : Non valable pour execution  
 Echelle : 1/500 Folio : 1

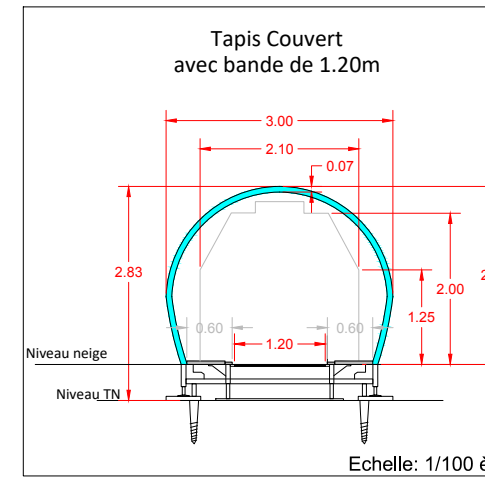


13, bis rue de la Tuilerie  
 38170 Seyssinet Pariset  
 Tél. : 04 38 12 35 10  
 Fax. : 04 76 70 19 88  
 eric@cabinet-eric.com

Reproduction interdite (loi du 11 Mars 1957)

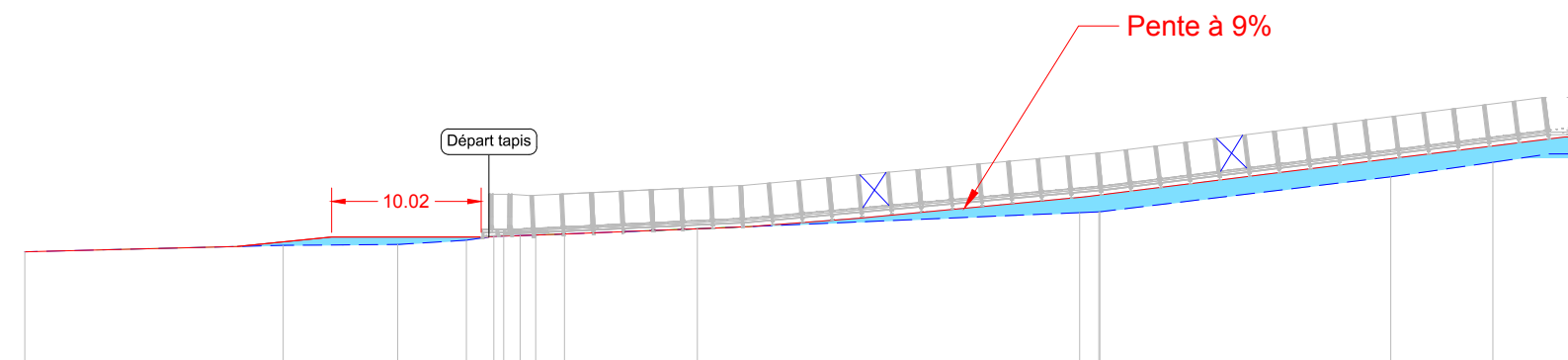
**Dévoluy**  
 Tapis SuperDévoluy  
 Profil en long à l'axe tapis

Format : - **PLAN N° 2755-01-00**



**Profil : Axe tapis SuperDévoluy**

Echelle en X : 1/500  
 Echelle en Y : 1/500



PC : 1480.00 m

Distance horizontale	17.30	7.67	6.43	13.63	25.60	20.83	6.84	10						
Distance selon la pente	17.31	7.67	6.46	13.64	25.62	20.97	6.91	10						
Distance horizontale cumulée	0.00	17.30	24.97	31.40	45.03	70.62	91.45	98.29						
Distance selon la pente cumulée	0.00	17.31	24.97	31.43	45.07	70.69	91.66	98.56						
Altitude Terrain Fini	1487.32	1487.67	1488.31	1488.31	1488.51	1488.71	1488.94	1489.56	1490.47	1491.00	1492.00	1493.00	1494.00	1495.00
Distance horizontale	13.73	6.81	10.53	5.06	5.00	6.03	8.69	9.52	5.62	8.02	8.02	8.02	8.02	8.02
Distance selon la pente	13.73	6.84	10.53	5.07	5.01	6.03	8.71	9.57	5.64	8.09	8.09	8.09	8.09	8.09
Distance horizontale cumulée	0.00	13.73	20.54	31.07	36.13	41.13	47.16	55.85	65.37	70.99	79.02	87.04	95.06	103.08
Distance selon la pente cumulée	0.00	13.73	20.58	31.11	36.17	41.18	47.21	55.93	65.49	71.14	79.22	87.31	95.39	103.48
Altitude Terrain Naturel	1487.32	1487.76	1487.81	1488.36	1488.86	1489.94	1492.34	1493.31						
Pentes et rampes		RAMPE L = 6.13 m P = 2.49 %	RAMPE L = 10.53 m P = 0.00 %	RAMPE L = 3.87 m P = 3.02 %	RAMPE L = 4.11 m P = 3.98 %	RAMPE L = 7.42 m P = 7.61 %	RAMPE L = 4.58 m P = 9.52 %	RAMPE L = 4.95 m P = 9.43 %	RAMPE L = 5.62 m P = 9.50 %					
Ecart TN - Projet	0.00	-0.23	-0.50	-0.00	0.00	-1.02	-1.21	-1.10						

**STATION DU DEVOLUY**  
**COMMUNE DE DEVOLUY**  
**TAPIS ROULANT « de Super Dévoluy »**

Insertion paysagère

