

RIVIERAPORTS



CANNES - GOLFE-JUAN - ANTIBES - NICE - VILLEFRANCHE

un réseau de



Port de Golfe Juan. Amélioration de la qualité des eaux portuaires par renouvellement des eaux

AVANT PROJET - CARNET DE PLAN

 <p><i>Hydrodynamique et génie côtier</i> 772 chemin du Flaquier Nord 06530 Le Tignet Tel : 06 32 36 56 92</p>	 <p>Pierre LOUIS</p>	<p>Date : 04 mars 2018 Ref : 21-0077R1 Rev : 0</p>
--	---	--

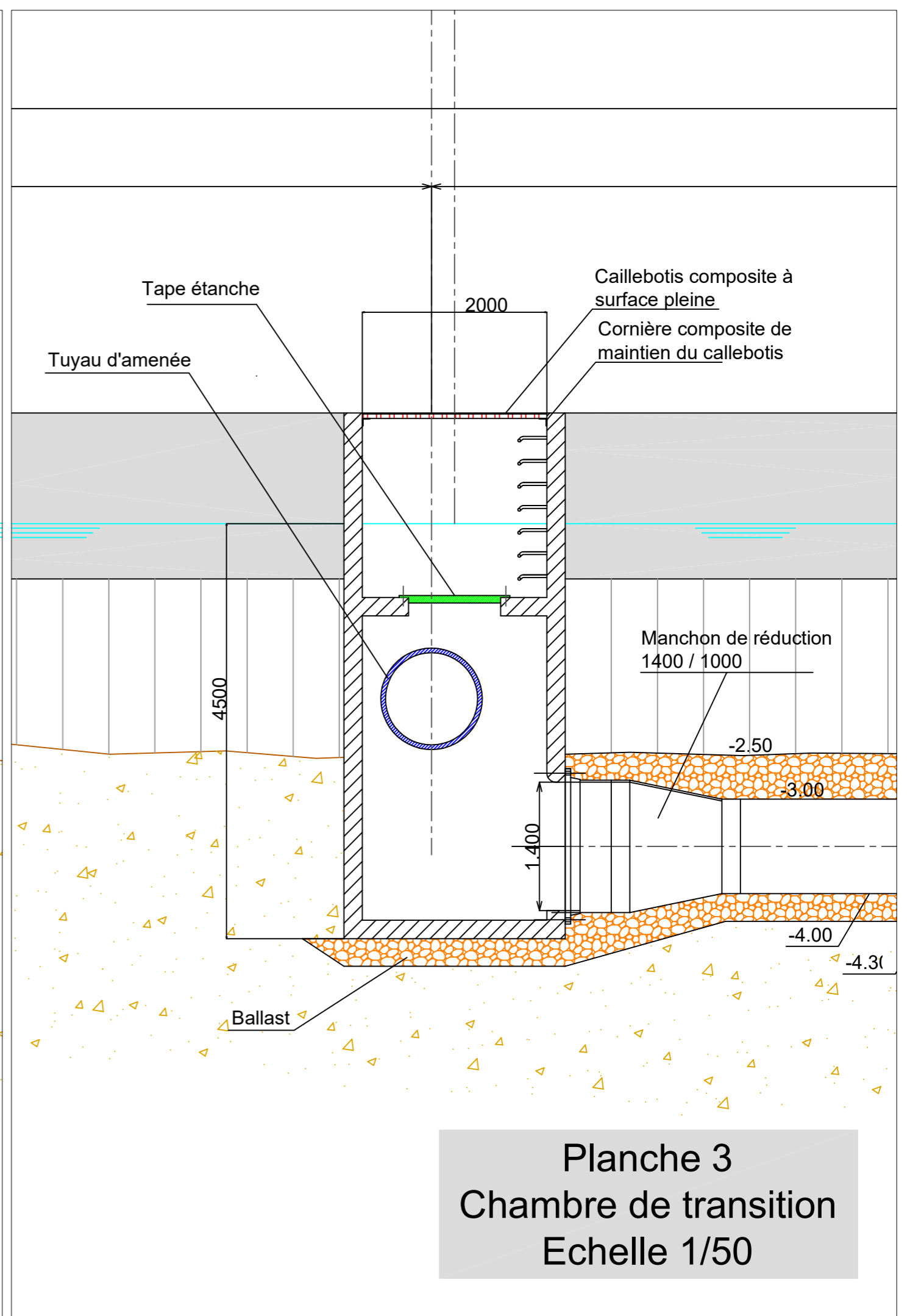
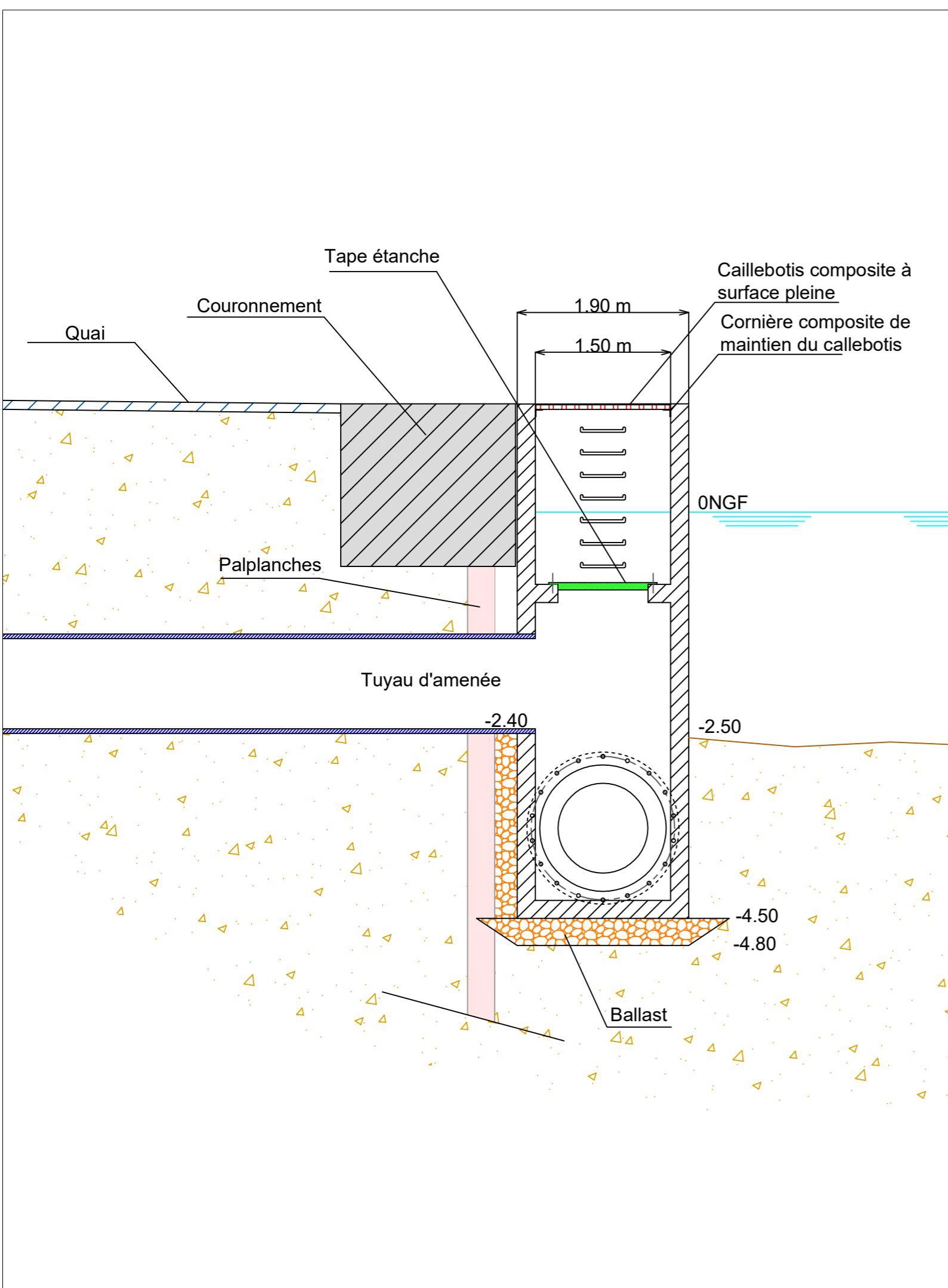


Planche 3
Chambre de transition
Echelle 1/50

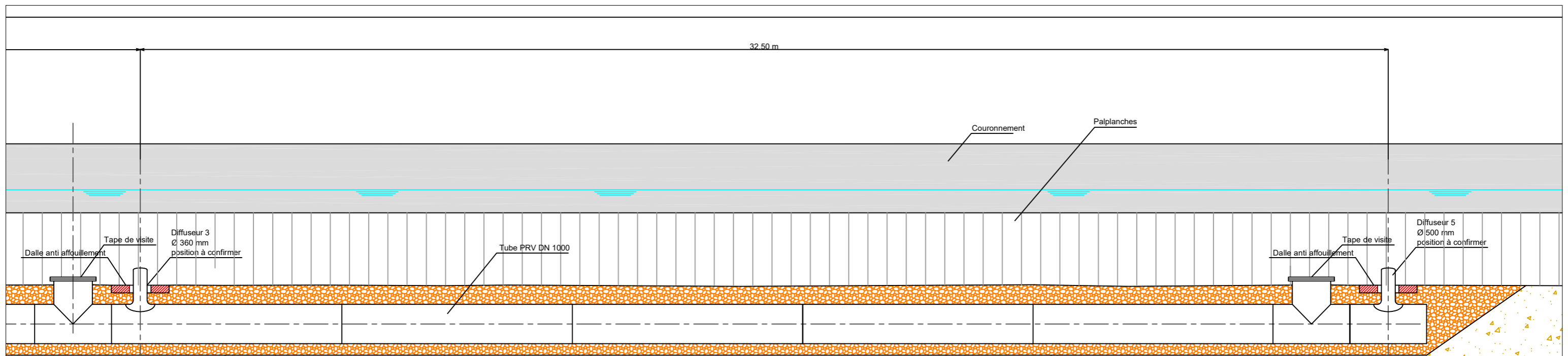
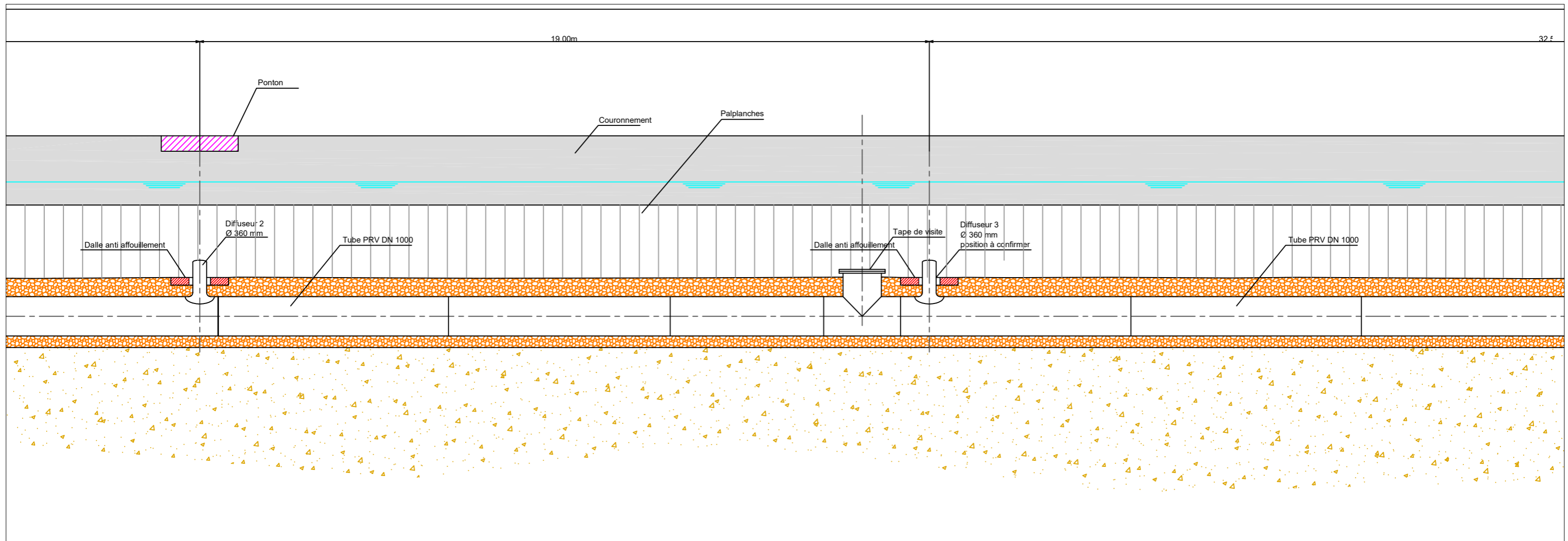
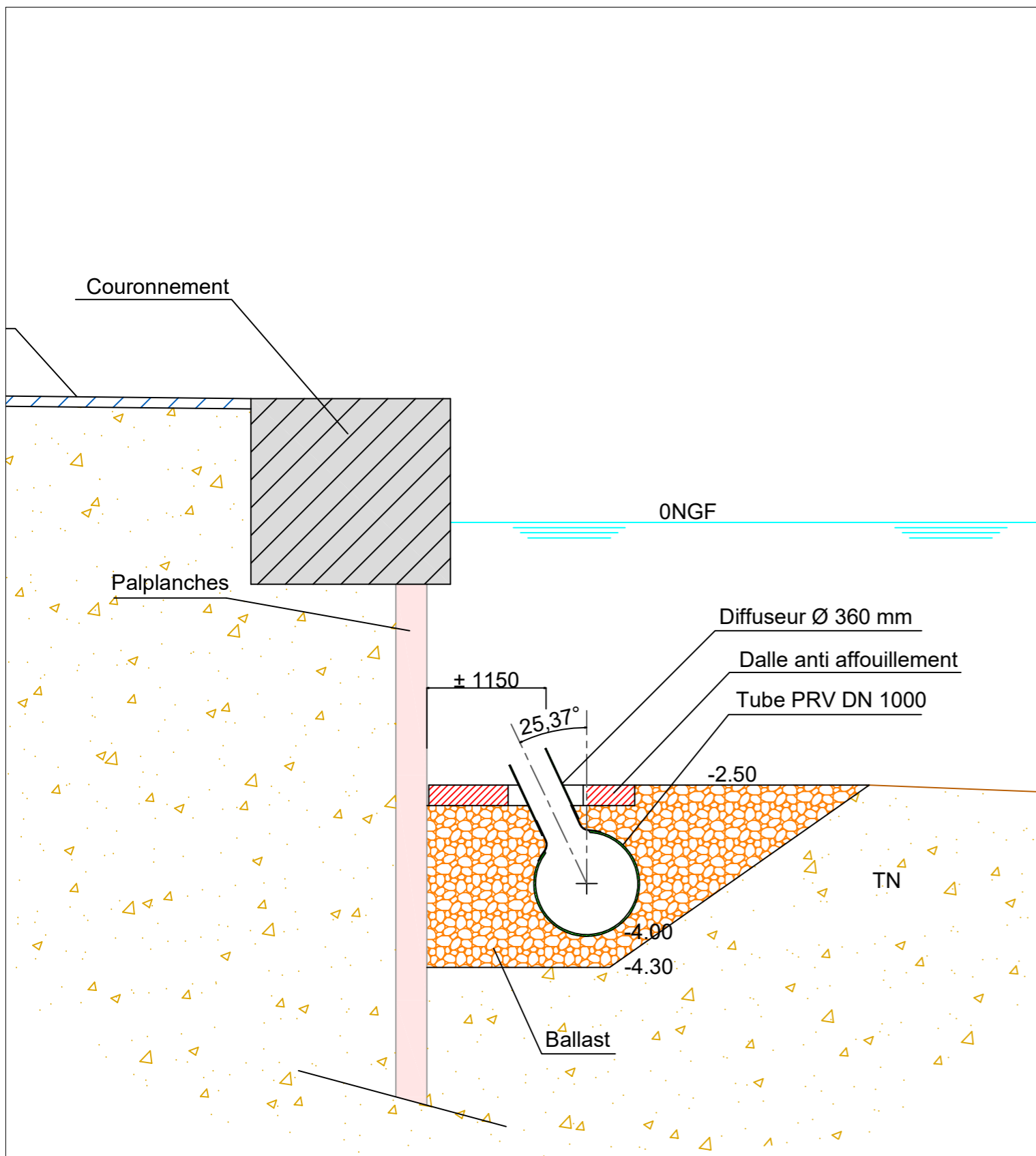
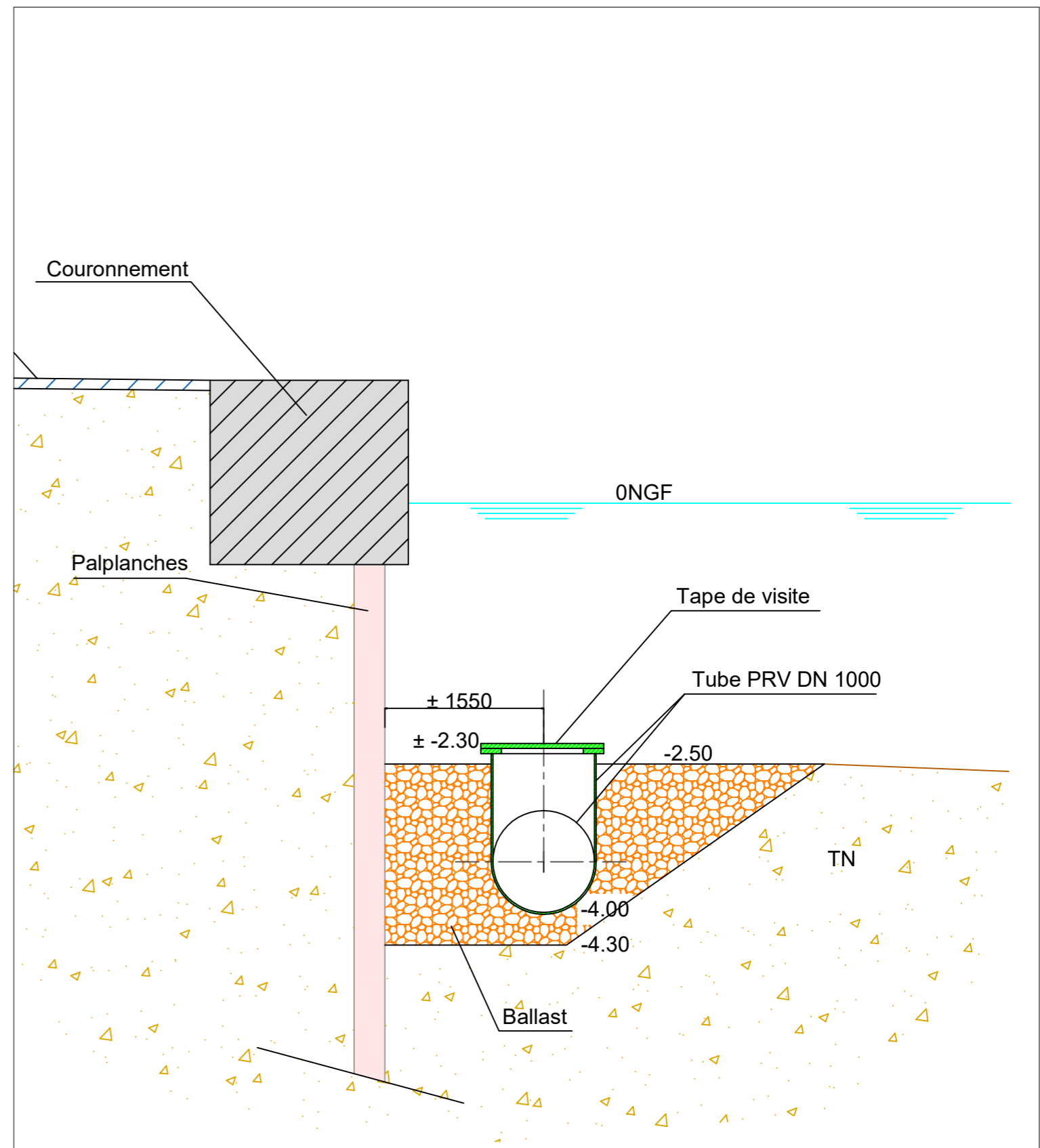


Planche 5
 solution avec raccordement tubulaire
 entre la conduite d'amenée et
 la conduite de distribution
 échelle 1/50

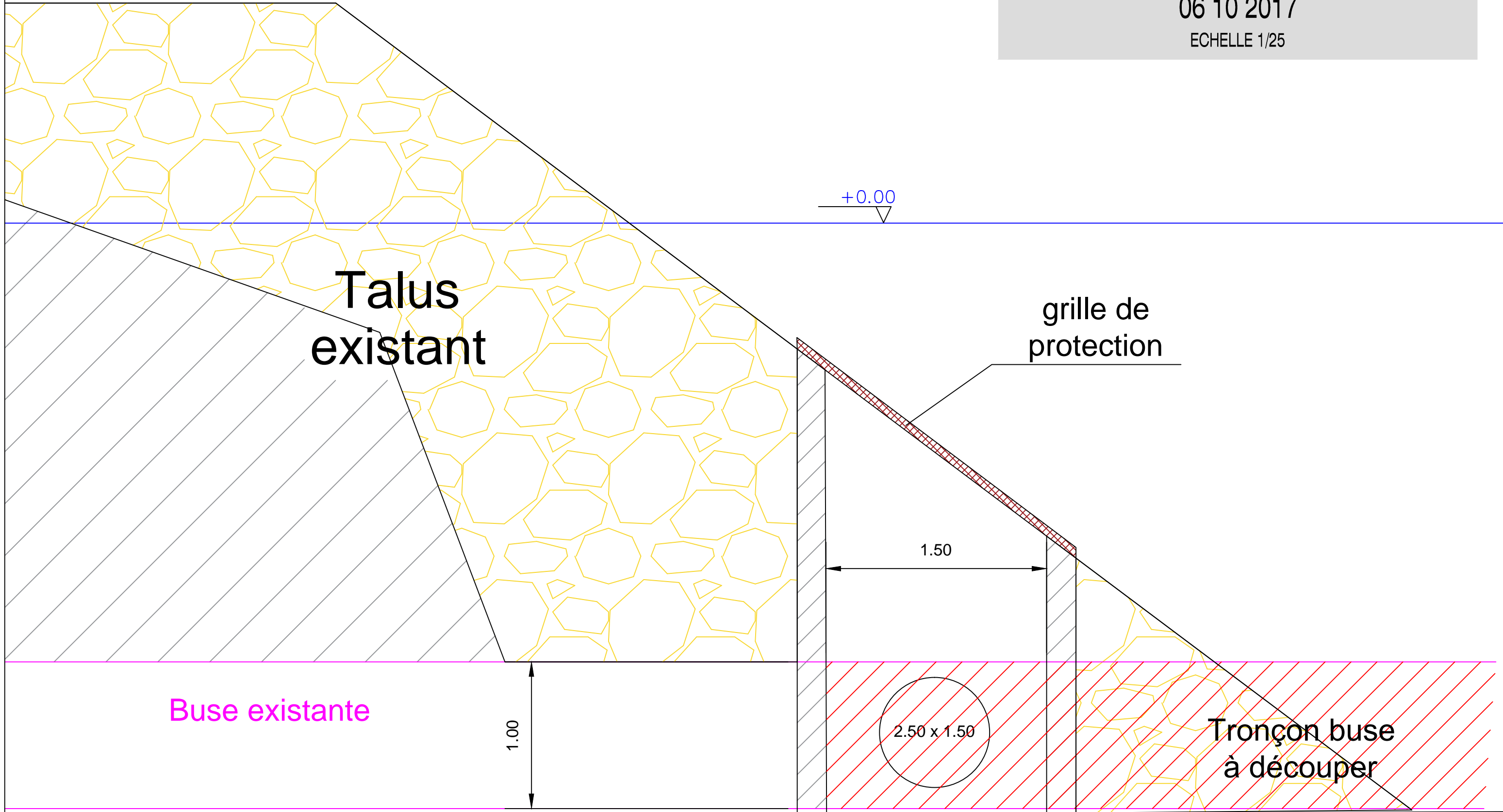


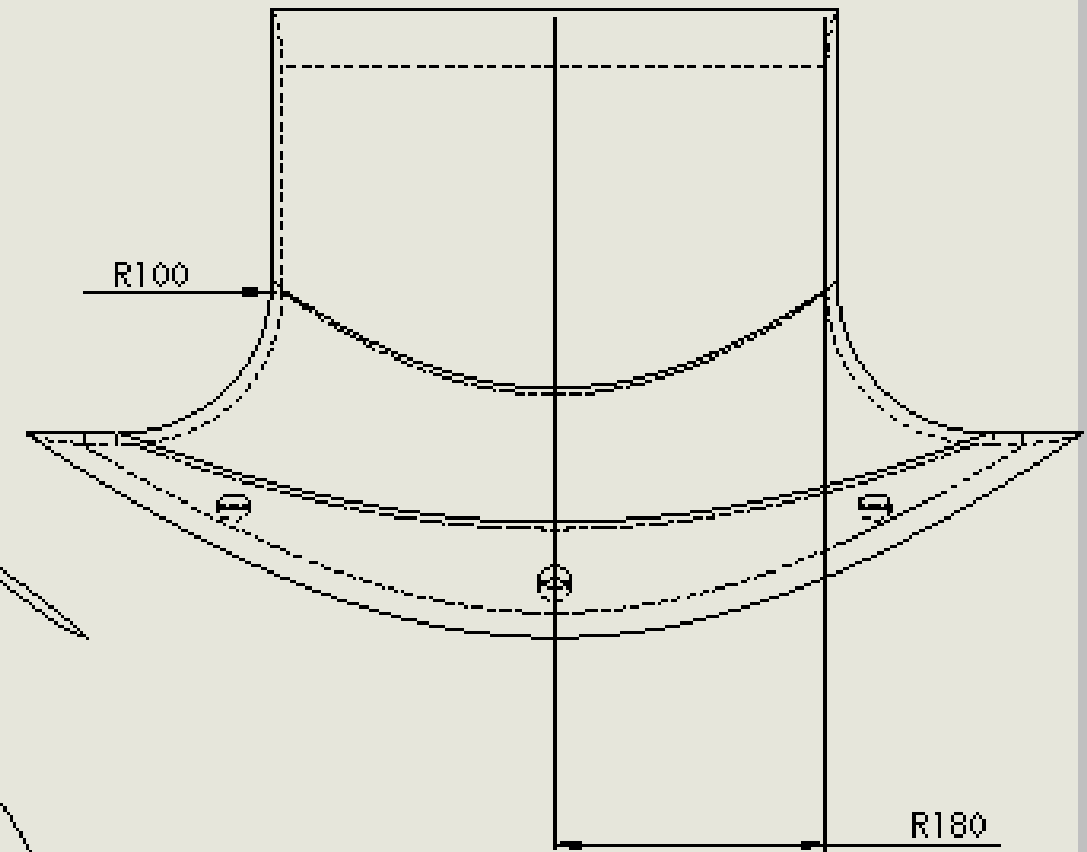
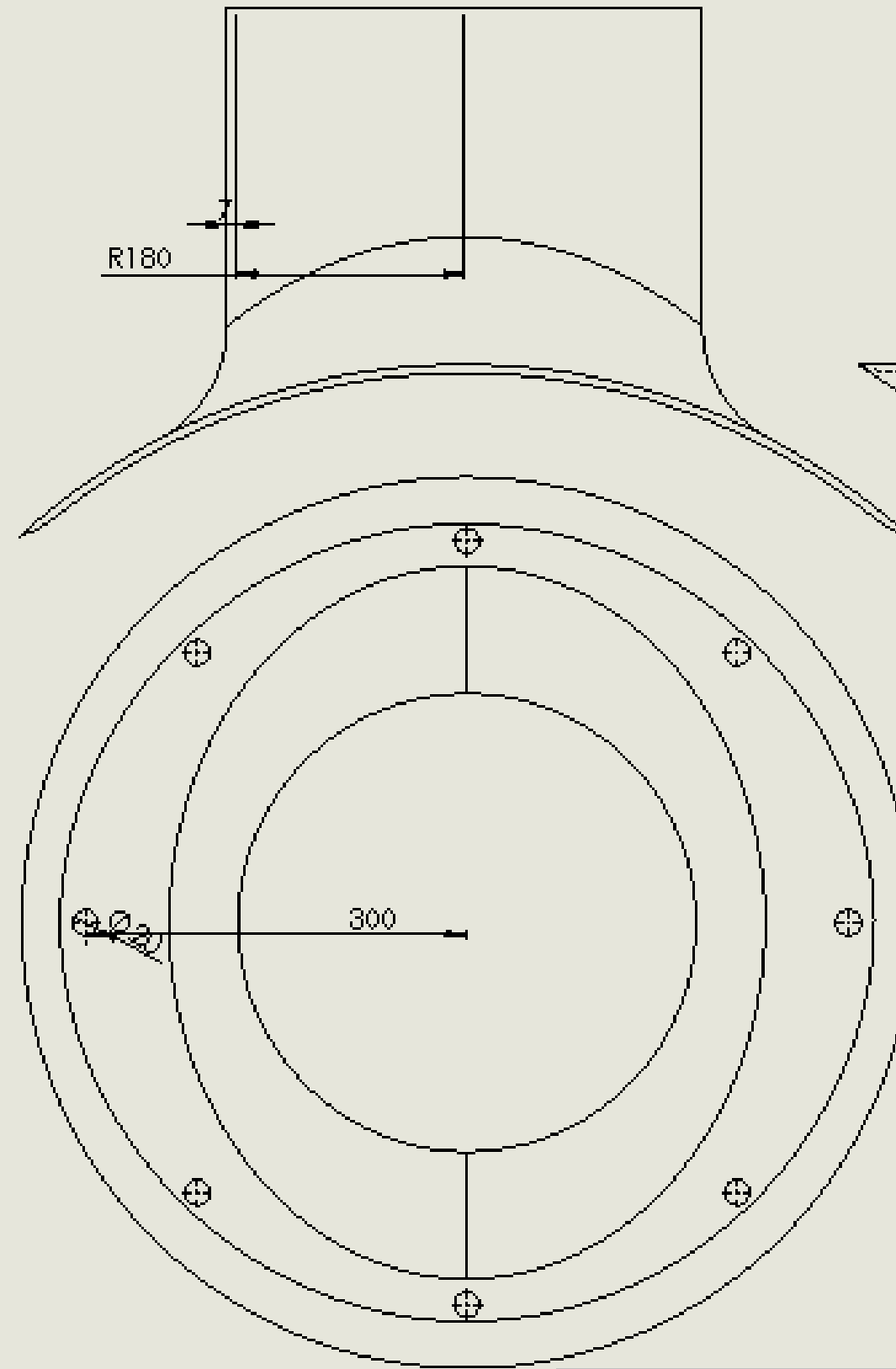
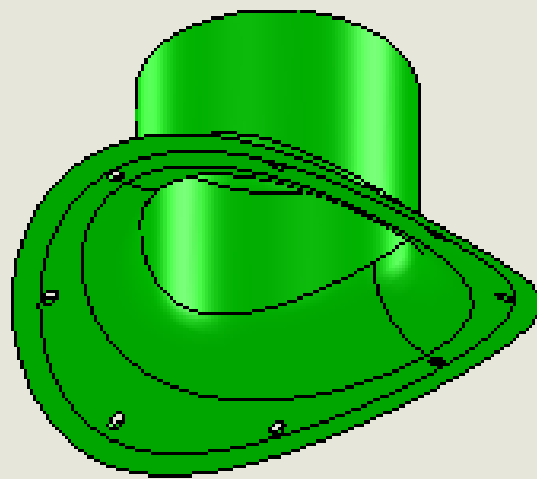
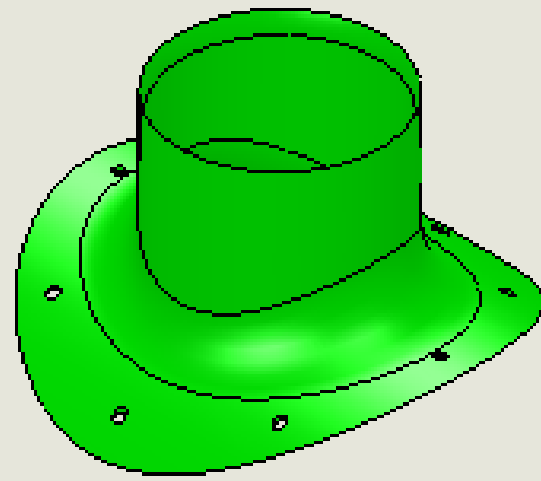
COUPE A-A
dans l'axe d'un diffuseur



COUPE B-B
dans l'axe d'une tape d'accès

Planche 7
coupe A-A et B-B
Echelle 1/50





DAPP INDICATION CONTAINS: INDICATIONS IN UPPERCASE DIMENSIONS IN MILLIMETERS DIMENSIONS IN MILLIMETERS DIMENSIONS IN MILLIMETERS				N° DE PLAN 10	
DATE DE RÉVISION 10/01/2010				N° DE PLAN diffuseur 360	
N° DE PLAN 10				N° DE PLAN AS	