

COMMUNAUTE D'AGGLOMERATION DES PAYS DE LERINS
HOTEL DE VILLE
Place Bernard Cornut-Gentile
CS 50044
06414 CANNES CEDEX



Commune d'agglomération de
Cannes, La Cannelle, Mandelieu-La Napoule,
Mougins et Théoule/mer



Maîtrise d'oeuvre :

Ouvrage : **OUVRAGE HYDRAULIQUE**

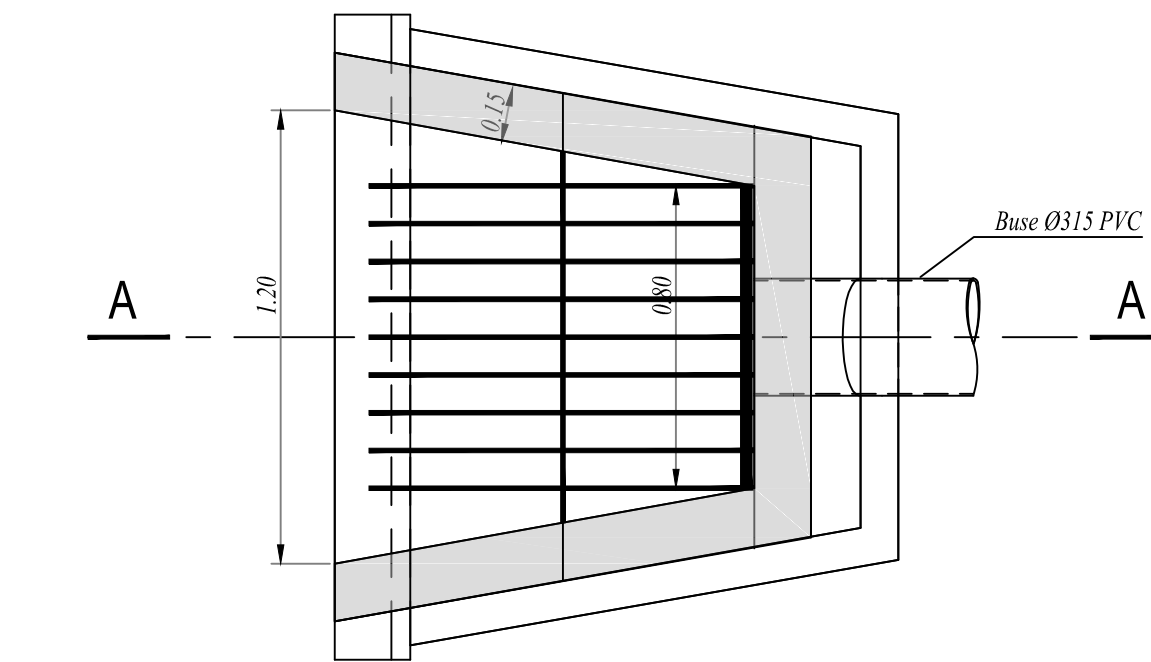
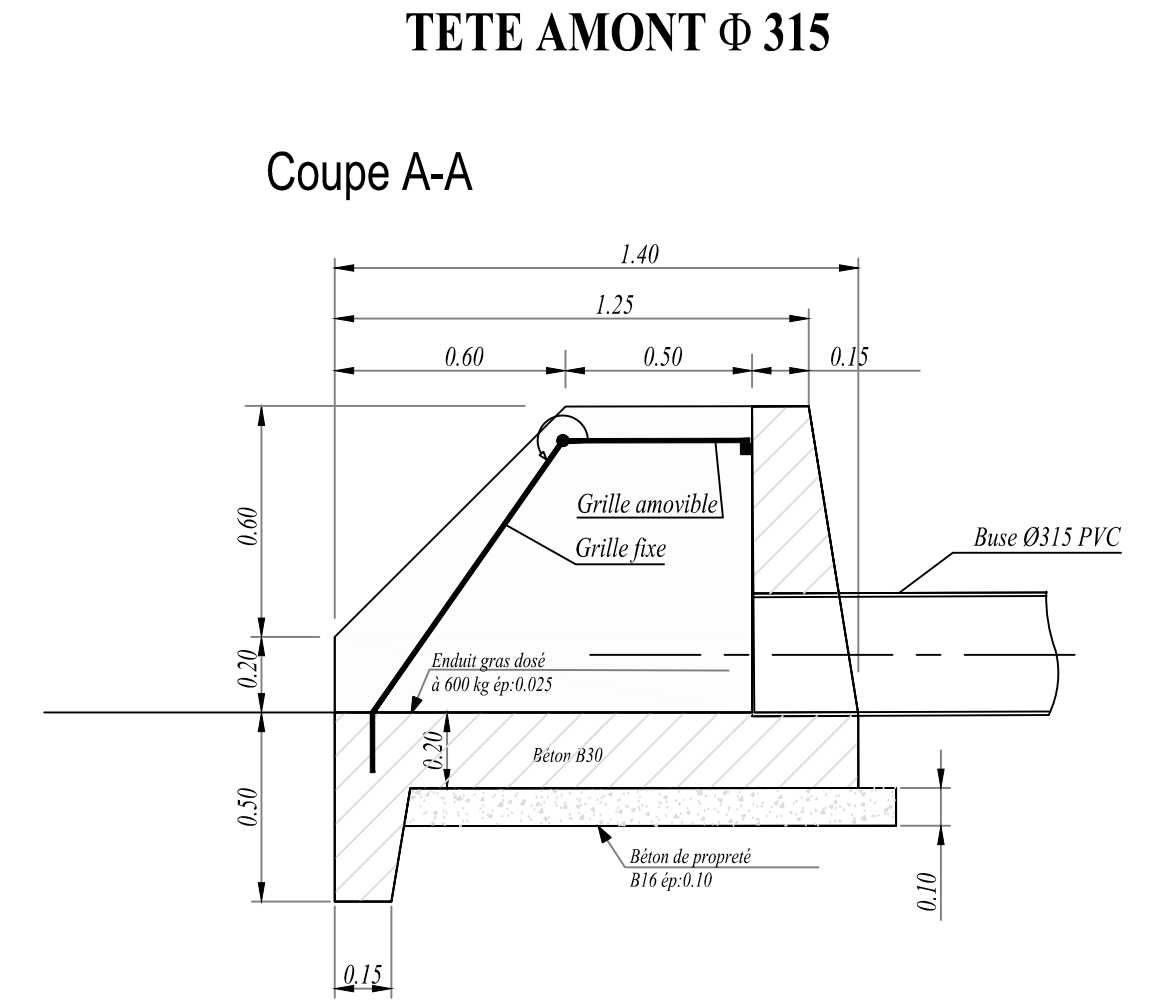
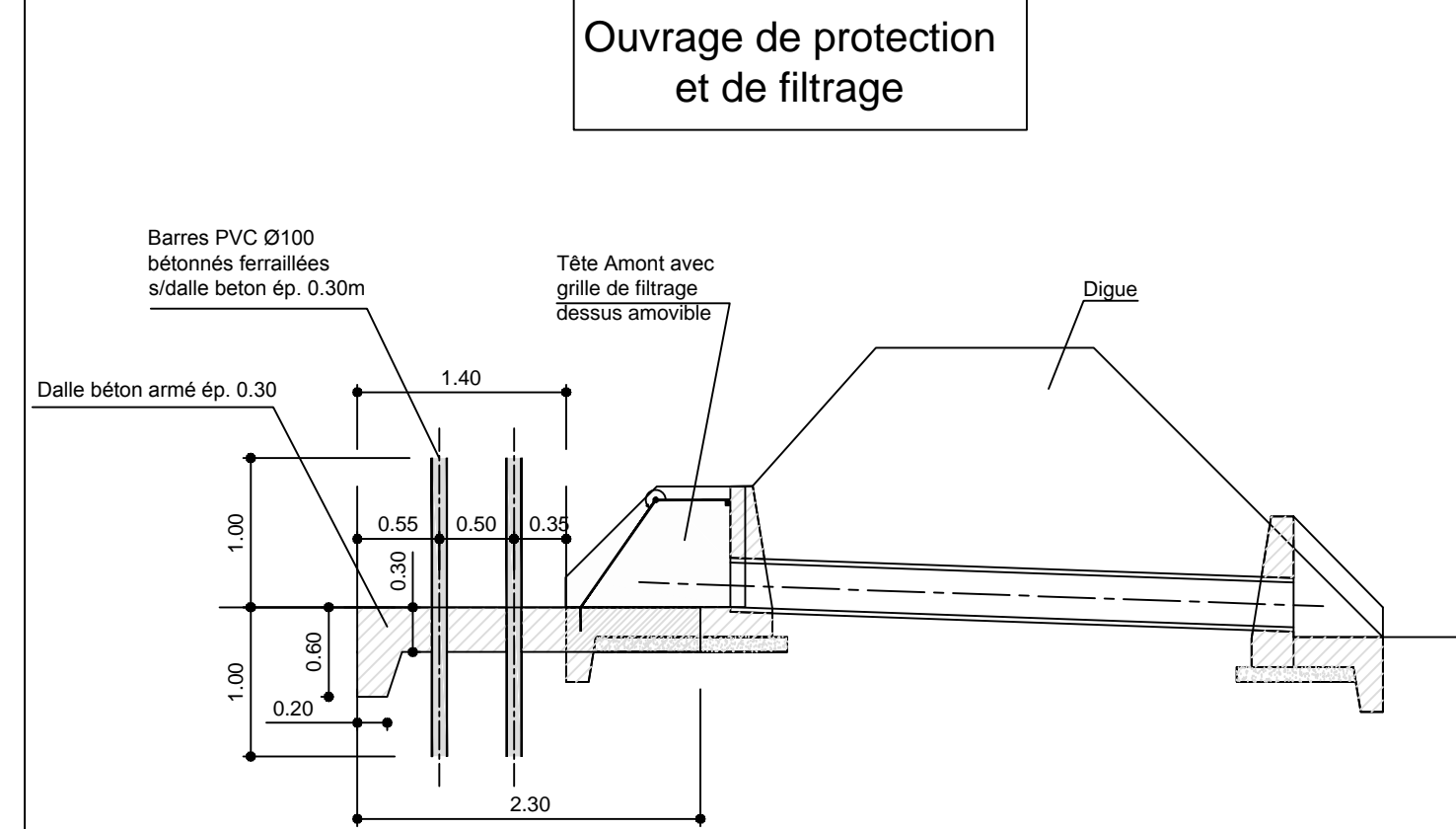
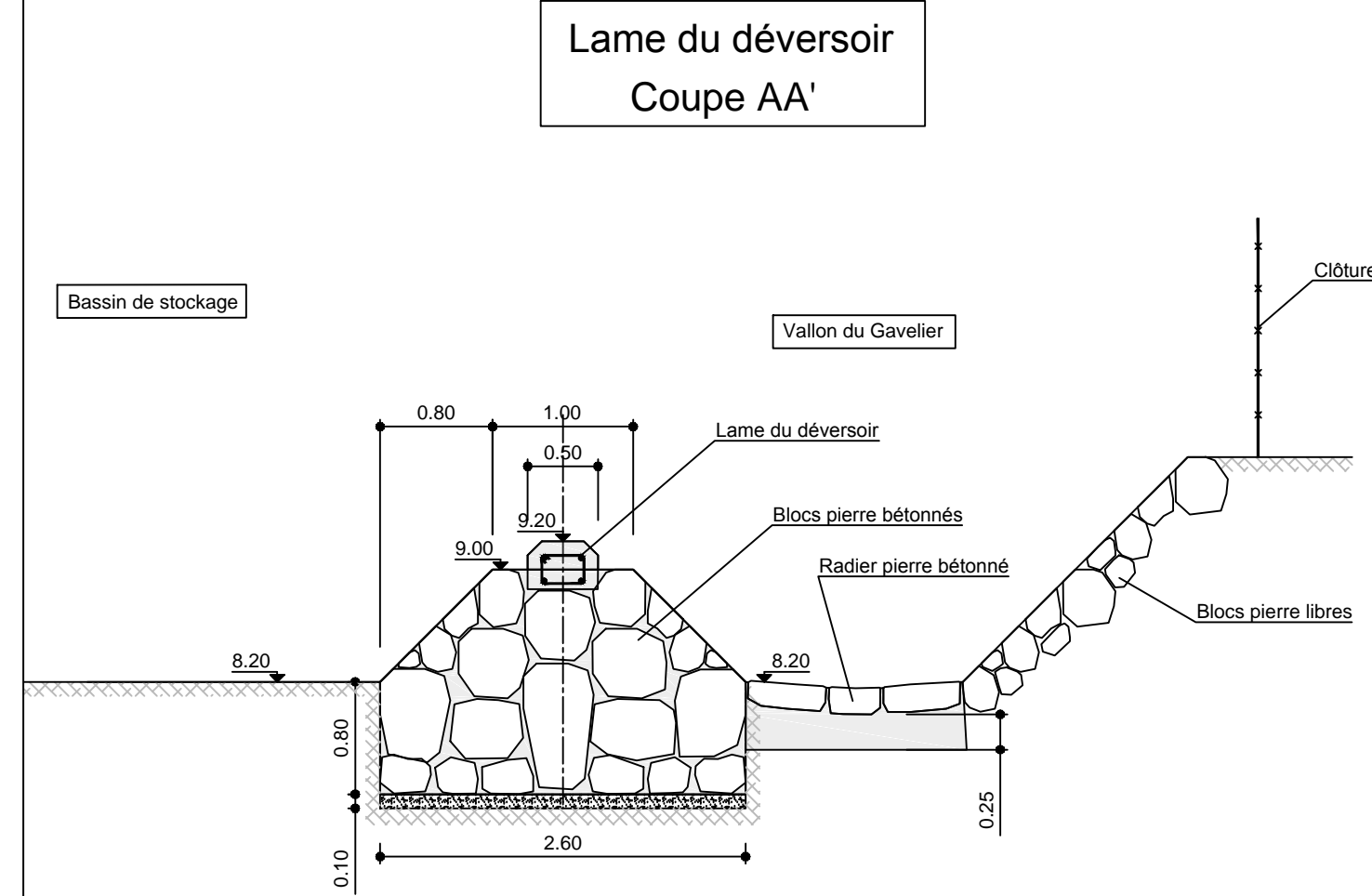
Projet : **BASSIN DE RETENTION SUR
LE VALLON DU GAVELIER
COMMUNE DE MANDELIEU**

Titre du document:

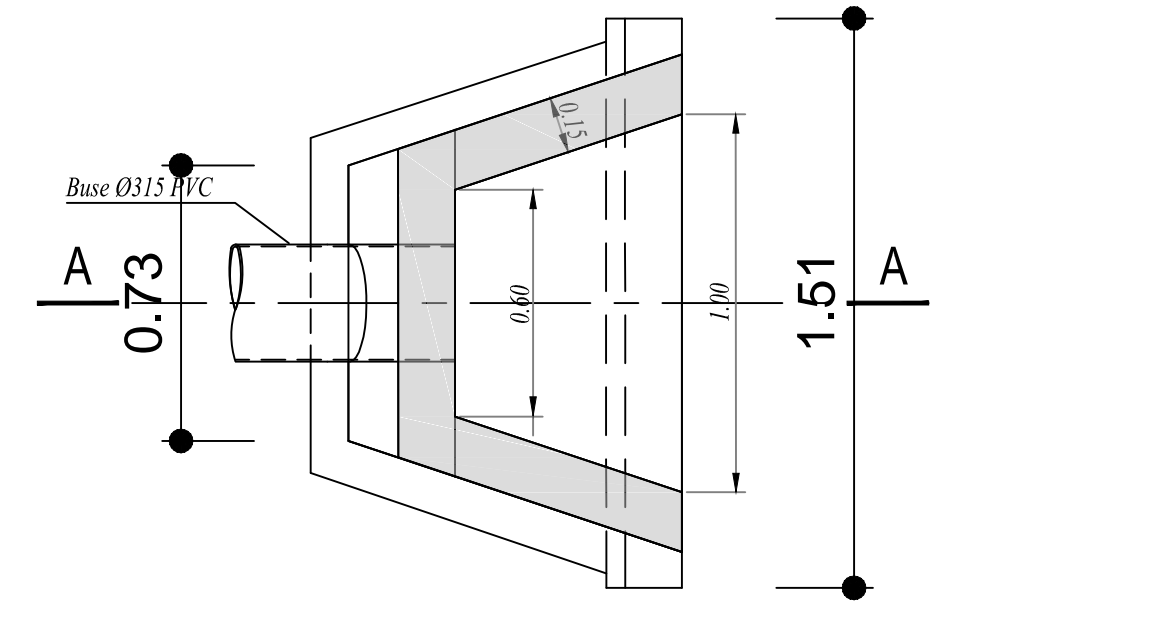
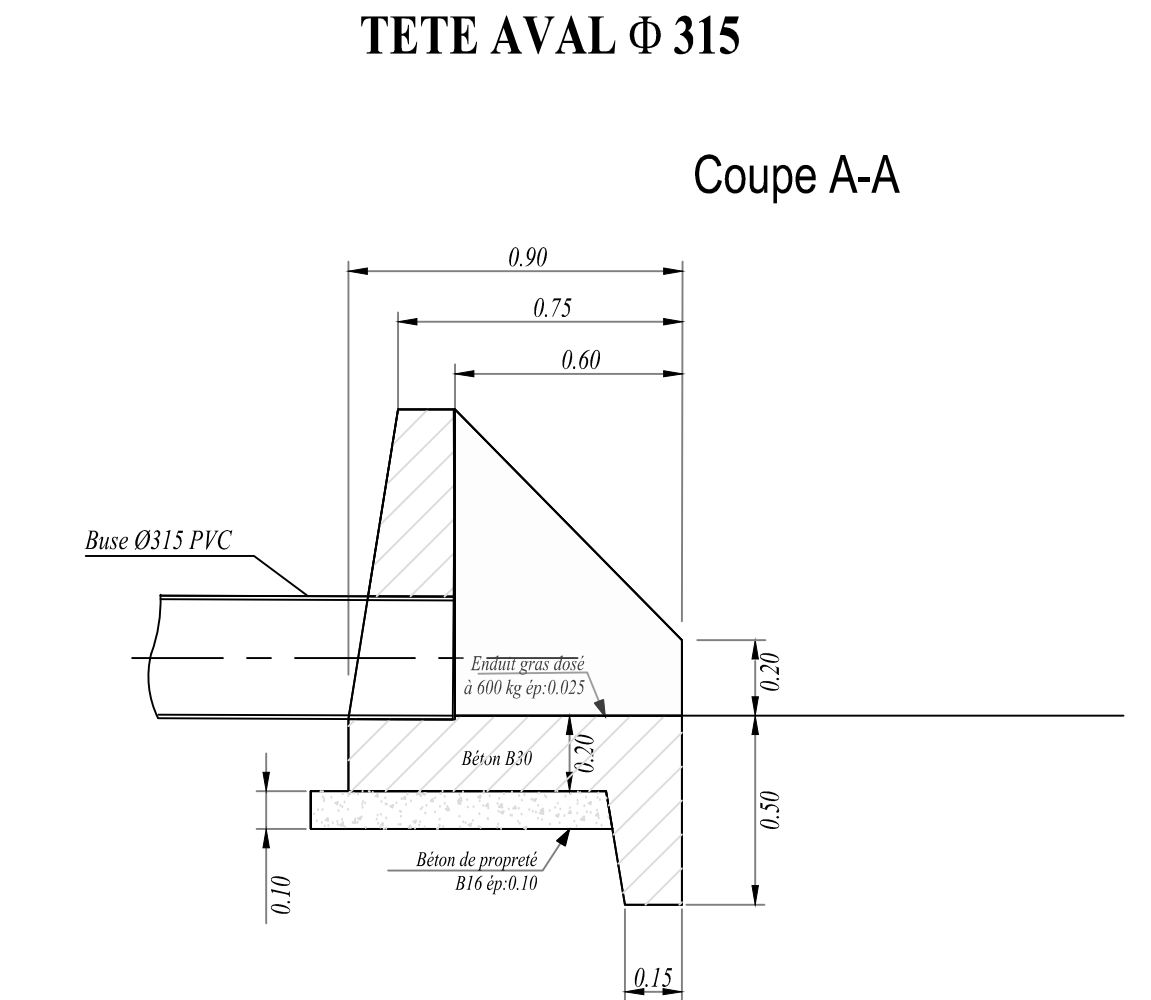
COUPE TYPE DESSINS DE DETAIL

Echelle(s) : -		N° Planche : 1	
E	---		
D	---		
C	---		
B	04/04/2017	MODIFICATIONS	JCI MM MM
A	29/03/2017	ORIGINAL	JCI MM MM
indice	date	modification	dessiné vérifié approuvé

identifiant projet								
Référence :	Code opération	Code Classement	Phase	Localisation	Émetteur	Type Doc.	N° du document	indice
N° ID :	X	XXX	PRO	XXX	JCI	DT	02	B



Echelle : 1/20



Echelle : 1/20