



Figure 1 : Localisation de l'environnement et des paysages autour de la z





**MAIRIE DU RAYOL CANADEL SUR MER**

Place Giudicelli - RD 559  
83 820 Le Rayol Canadel sur Mer

PRO

LUTTE CONTRE L'EROSION DE LA  
PLAGE DU RAYOL EST/OUEST  
Préservation du Trait de Côte

# METHODOLOGIE D'EXECUTION DES TRAVAUX

"PONTON"

Echelles :  $\frac{1}{75}$  -  $\frac{1}{150}$

Numéro Affaire : **CORMRC 41-2015**

	Modifications	Phase	Date
0.	Première Diffusion		13/04/2017

Dessin: **JZU**

Contrôle: **JMP**

Appro: **SLE**

**C O R P R O M E T H 0 2 0**

Référence DWG: C:\CORINTHE\Projets\Rayol\CORMRC 41-2015 Lutte contre l'érosion\Mission\3-PRO\Plans\COR-PRO-METH-02-0.dwg



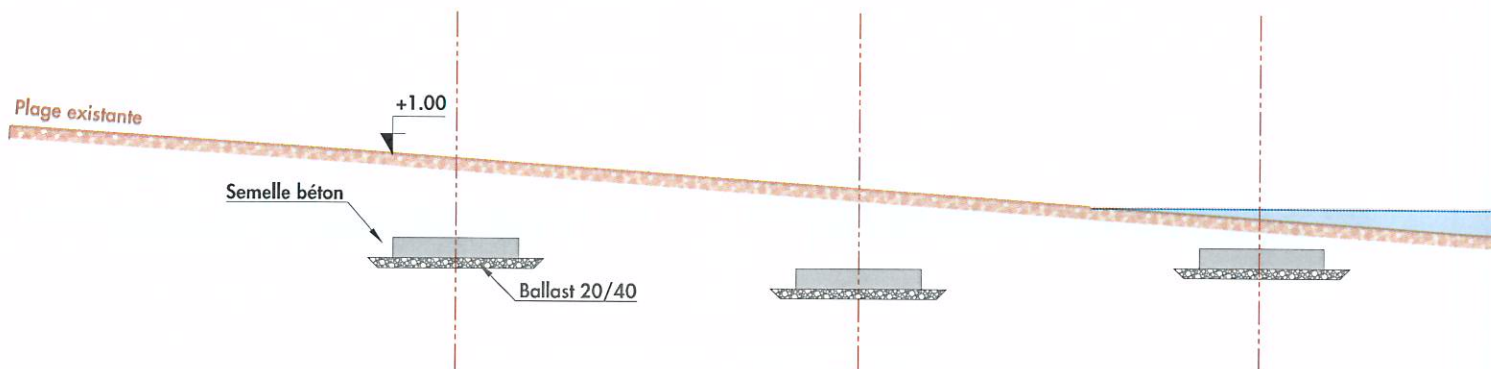
890 chemin du Peyrat ZA du Grand Pont 83310 Grimaud, France  
Tél: +33(0)4.94.97.05.25 - Fax: +33(0)4.94.81.53.89  
E.mail: contact@corinthe-ing.com - Web: www.corinthe-ing.com

# PHASE 1

- Réalisation des semelles béton

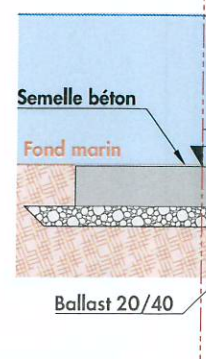
## Profil en

Echelle



## Profil en

Echelle



### **Nota :**

Pendant toute la phase des travaux, il sera nécessaire de mettre en place toutes les dispositions environnementale (Filet Anti-MES,...etc)

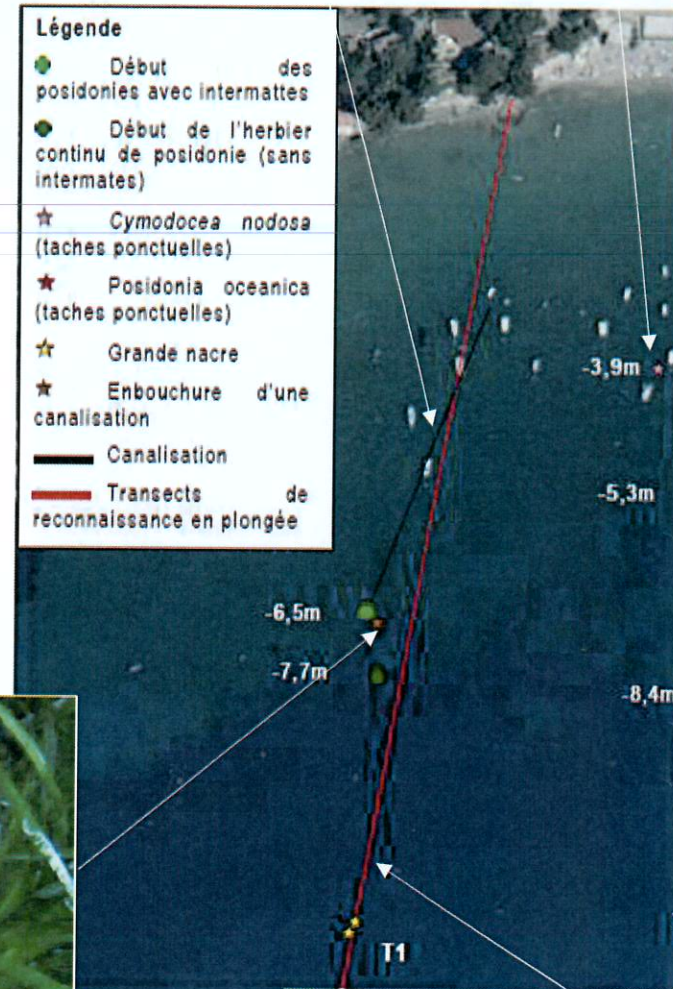




Figure 1 : Localisation de l'environnement et des paysages autour de la



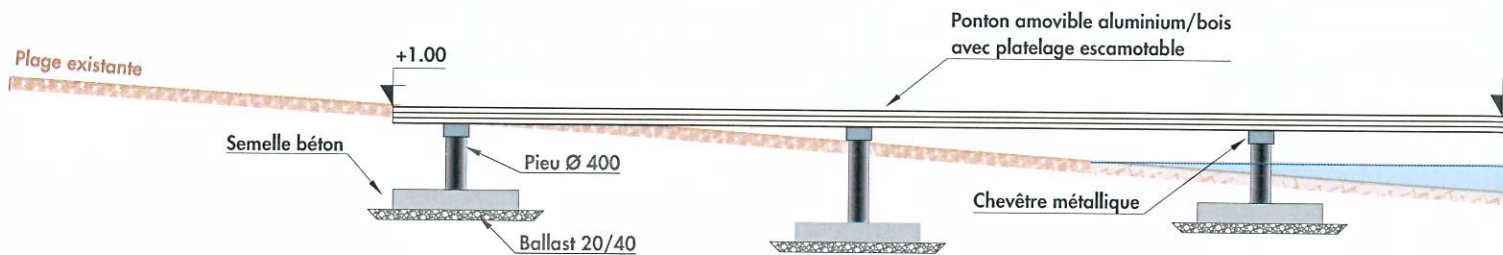
- Légende**
- Début des posidonies avec intermattes
  - Début de l'herbier continu de posidonie (sans intermattes)
  - ☆ *Cymodocea nodosa* (taches ponctuelles)
  - ★ *Posidonia oceanica* (taches ponctuelles)
  - ☆ Grande nacre
  - ★ Embouchure d'une canalisation
  - Canalisation
  - Transects de reconnaissance en plongée



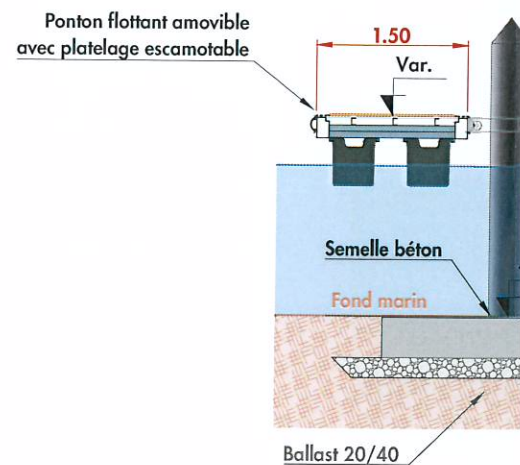
# Option

- Pose d'un ponton flottant à partir de -0.80 NGF

**Profil en**  
Echelle:



**Profil en**  
Echelle:



## **Nota :**

Pendant toute la phase des travaux, il sera nécessaire de mettre en place toutes les dispositions environnementale (Filet Anti-MES,...etc)

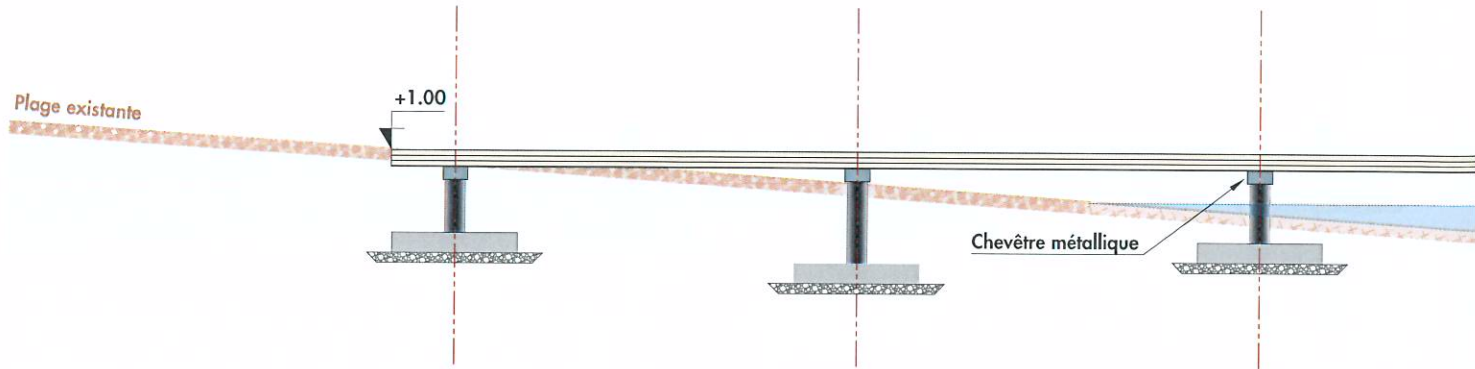


**MAIRIE DU ROYAL CANADEL SUI**  
Place Giudicelli -  
83 820 Le Royal Canadel

# PHASE 3

- Pose des chevêtres métallique
- Pose du tablier métallique

Profil  
Echelle



Profil en  
Echelle

Ponton amovible aluminium/bois  
avec platelage escamotable

Chevêtre métallique



## **Nota :**

Pendant toute la phase des travaux, il sera nécessaire de mettre en place toutes les dispositions environnementale (Filet Anti-MES,...etc)



MAIRIE DU RAYOL CANADEL SI  
Place Giudicelli  
83 820 Le Rayol Canad





Figure 2 : Localisation des deux ZMEL du Royol et du Canadel dans la Zone Spéciale

