

Canalisation +  
emprise du défrichage (5 m)



Surface à défricher sur  
l'emprise du réservoir  
3 136 m<sup>2</sup>

Surface à défricher part et  
d'autre des canalisations  
1 440 m<sup>2</sup>

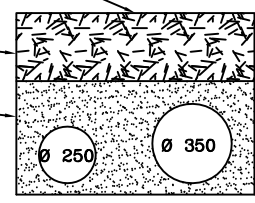
Acquisition Durance-Ventoux

Réservoir projeté

Concassage superficiel  
des matériaux sur la piste DFCI

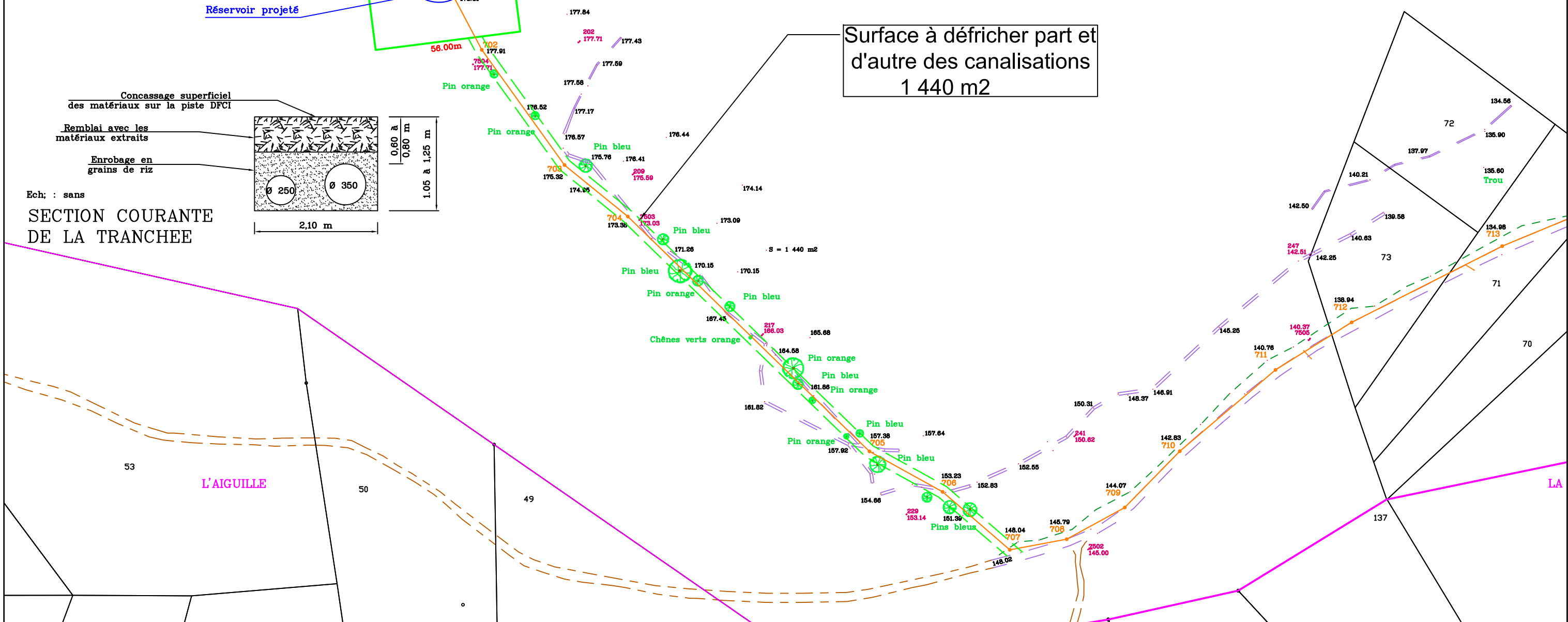
Remblai avec les  
matériaux extraits

Enrobage en  
grains de riz



Ech: : sans

SECTION COURANTE  
DE LA TRANCHEE



**SYNDICAT DES EAUX**

**DURANCE - VENTOUX**

29, Chemin du pont - BP 18  
84 4600 CHEVAL-BLANC

Téléphone : 04 90 06 68 68 - Télécopie : 04 90 06 68 69

Mail : [contact@syndicat-durance-ventoux.fr](mailto:contact@syndicat-durance-ventoux.fr)

Site : [www.syndicat-durance-ventoux.fr](http://www.syndicat-durance-ventoux.fr)

Commune

LES TAILLADES

Quartier Pied Caud

Construction d'un réservoir de 2500 m<sup>3</sup>

N° du Plan

PDEF\_01

N° chantier

Echelle

1/1500

Dessiné par

L. Aubert

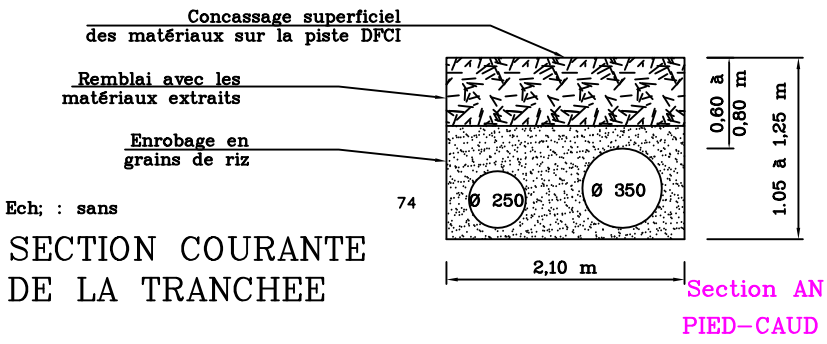
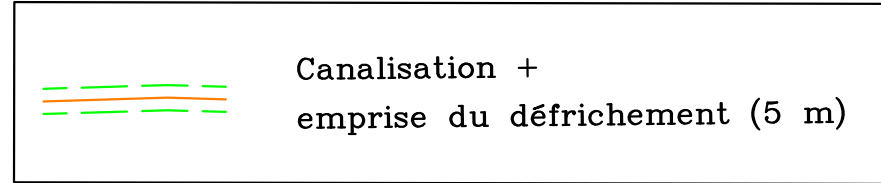
Date

27/03/2017

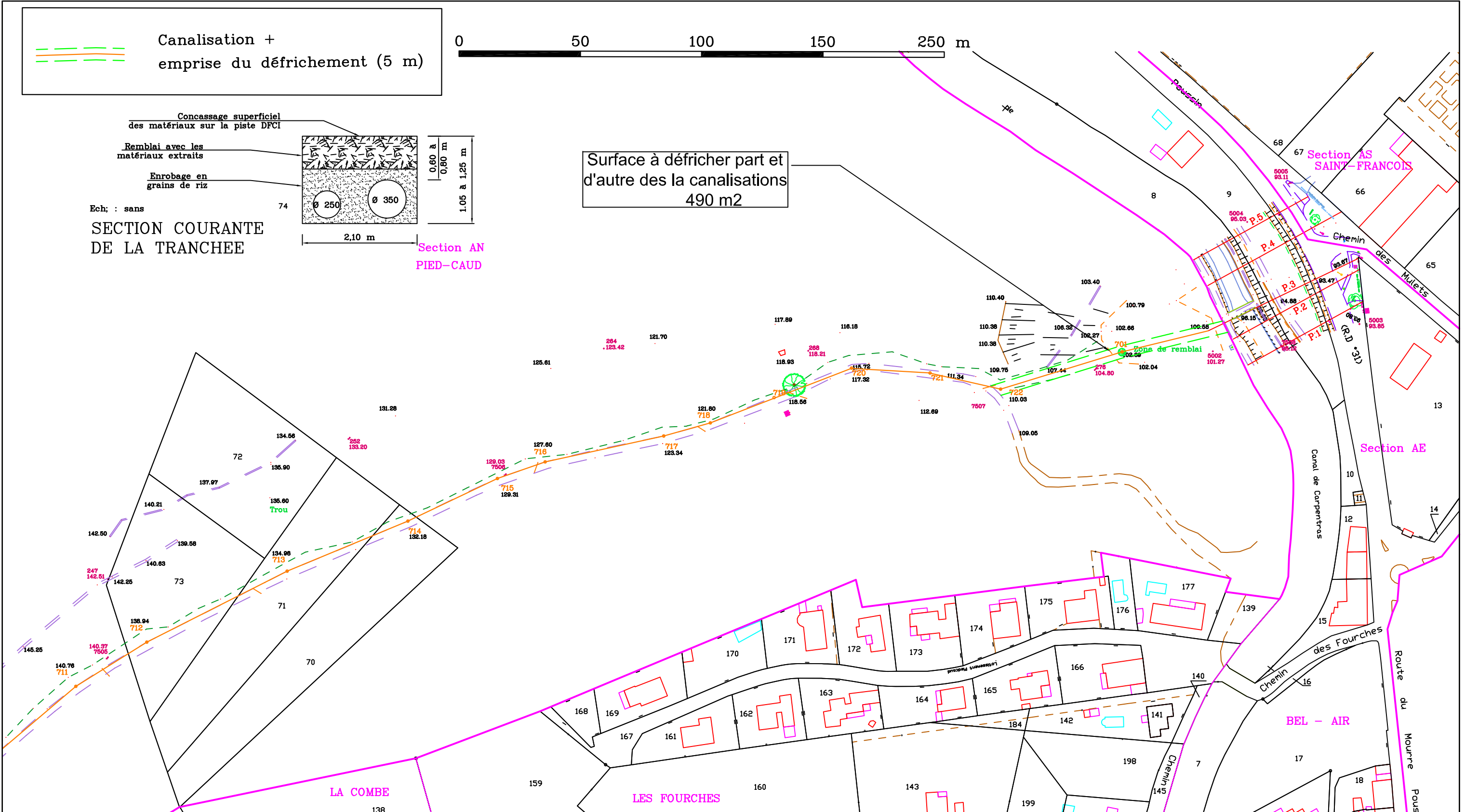
**Plans des Ouvrages**

Implantation des ouvrages

Zone à défricher



Surface à défricher part et  
d'autre des la canalisations  
490 m<sup>2</sup>



# Plans des Ouvrages

## Implantation des ouvrages

### Zone à défricher

**SYNDICAT DES EAUX**

**DURANCE - VENTOUX**

29, Chemin du pont - BP 18  
84 4600 CHEVAL-BLANC  
Téléphone : 04 90 06 68 68 - Télécopie : 04 90 06 68 69  
Mail : [contact@syndicat-durance-ventoux.fr](mailto:contact@syndicat-durance-ventoux.fr)  
Site : [www.syndicat-durance-ventoux.fr](http://www.syndicat-durance-ventoux.fr)

Commune  
**LES TAILLADES**

Quartier Pied Caud  
Construction d'un réservoir de 2500 m<sup>3</sup>

N° du Plan	PDEF_02
N° chantier	
Echelle	1/1500
Dessiné par	L. Aubert
Date	27/03/2017