

*Matthieu IODICE
Cerema Méditerranée*



Nuisances lumineuses

Enjeux et actualités réglementaires

Club Infrastructures SRCE PACA (26/04/19)

Plan de la présentation



— Enjeux de biodiversité en lien avec l'éclairage artificiel

(d'après Samuel Busson, Chargé d'étude *Biodiversité et foncier*, Cerema Méditerranée et Romain Sordello, chef de projet *Pollution lumineuse & Trame verte et bleue*, UMS Patrinat)



— Présentation de l'arrêté ministériel « prévention, réduction et limitation des nuisances lumineuses »

Enjeux de biodiversité

- Grande proportion d'espèces nocturnes
- Sensibilité à l'éclairage artificielle
- Sensibilité variable et fine

28 % des vertébrés
et # 64 % des
invertébrés

Éclairage lumineux	Exemple
<1 lux	Clair de lune
0,25 lux	Pleine lune par une nuit claire
0,01 lux	Quartier de lune
0,002 lux	Ciel étoilé sans lune
0,0001 lux	Ciel couvert sans lune

Enjeux de biodiversité

- Grande proportion d'espèces nocturnes

28 % des vertébrés
et # 64 % des
invertébrés

- Sensibilité à l'éclairage artificielle

- Sensibilité variable et fine

Éclairage lumineux	Exemple
<1 lux	Clair de lune
0,25 lux	Pleine lune par une nuit claire
0,01 lux	Quartier de lune
0,002 lux	Ciel étoilé sans lune
0,0001 lux	Ciel couvert sans lune

- L'alternance jour/nuit a constitué un paramètre structurant de l'Evolution

- Diverses adaptations biologiques, morphologiques, comportementales permettant de vivre la nuit

- Optimisation de la lumière naturelle nocturne



Enjeux de biodiversité

Produire soi-même de la lumière
= Bioluminescence



Pieuvre, *Stauroteuthis syrtensis*

Luciole
Luciola lusitanica

Ex : Oliveira et al. 2015

Afficher l'image d'origine



Ver luisant, *Lampyris noctiluca* (Photo Yikrazuul)

...Pour voir ou communiquer

Enjeux de biodiversité

Se repérer la nuit

Ex : Wiltschko et al. 1987



Fauvette des jardins,
Sylvia borin

Photo Steve Garvie

Utilisation des structures lumineuses (Lune, Constellations) comme repères nocturnes

Ex : Mauck et al. 2008



Phoque commun, *Phoca vitulina*



Enjeux de biodiversité

- Phénomènes d'attraction ou de répulsion
- Désorientation, collision, piège écologique
- Evitement des zones éclairées



Samuel Busson, Cerema

Enjeux de biodiversité

- Phénomènes d'attraction ou de répulsion
- Désorientation, collision, piège écologique
- Evitement des zones éclairées



Samuel Busson, Cerema

- Fragmentation des habitats et mitage nocturne
- Modification des interactions entre espèces
- Effets sur les rythmes biologiques

Enjeux de biodiversité

- De plus en plus de publications sur cette problématique

Enjeux de biodiversité

- De plus en plus de publications sur cette problématique
- Quels facteurs pour réduire cet impact de la lumière artificielle sur la biodiversité ?
- Temporalité (extinctions)
- Orientation du flux lumineux
- Puissance du flux lumineux / niveau lumineux
- Spectre lumineux (sensibilité variable entre espèces)

Arrêté ministériel « prévention, réduction et limitation des nuisances lumineuses »

- Publication le 27/12/2018
- Prescriptions temporelles
- Prescriptions techniques
- Prescriptions spécifiques pour les sites à enjeux de biodiversité et d'observation astronomique
- Calendrier d'entrée en vigueur des prescriptions

Arrêté ministériel « prévention, réduction et limitation des nuisances lumineuses »

	<p>(a) Eclairage extérieur : Sécurité et confort des usagers sur l'espace public ou privé (voirie, cheminements piétons et modes actifs, etc.)</p> <p>Exceptions : Eclairage et signalisation des véhicules, tunnels, éclairages impactant la sécurité aéronautique, ferroviaire, maritime et fluviale</p>
	<p>(b) Mise en lumière :</p> <ul style="list-style-type: none">- du patrimoine- du cadre bâti <p>- des parcs et des jardins (publics ou privés, accessibles au public ou appartenant à des entreprises, bailleurs sociaux ou copropriétés)</p>
	<p>(c) Equipements sportifs (plein air ou découvrables)</p>
 	<p>(d) Bâtiments non résidentiels : Illumination des bâtiments et éclairage intérieur émis vers l'extérieur (locaux à usage professionnels, culturels, de loisirs, administratifs, commerces, etc.)</p> <p>Exceptions : gares de péage</p>
	<p>(e) Parcs de stationnement (non couverts ou semi-couverts)</p>
	<p>(f) Evènementiel extérieur temporaire (festival, défilé, marchés et illuminations de Noël...)</p>
	<p>(g) Chantiers en extérieur</p>

icônes créées par freepik et ibrandify/freepik

Arrêté ministériel « prévention, réduction et limitation des nuisances lumineuses »

Prescriptions temporelles

— Allumage au plus tôt au coucher du soleil

— Extinction de nuit

Ex : 1h après la fin d'activité économique liée à l'éclairage 

1 h du matin 

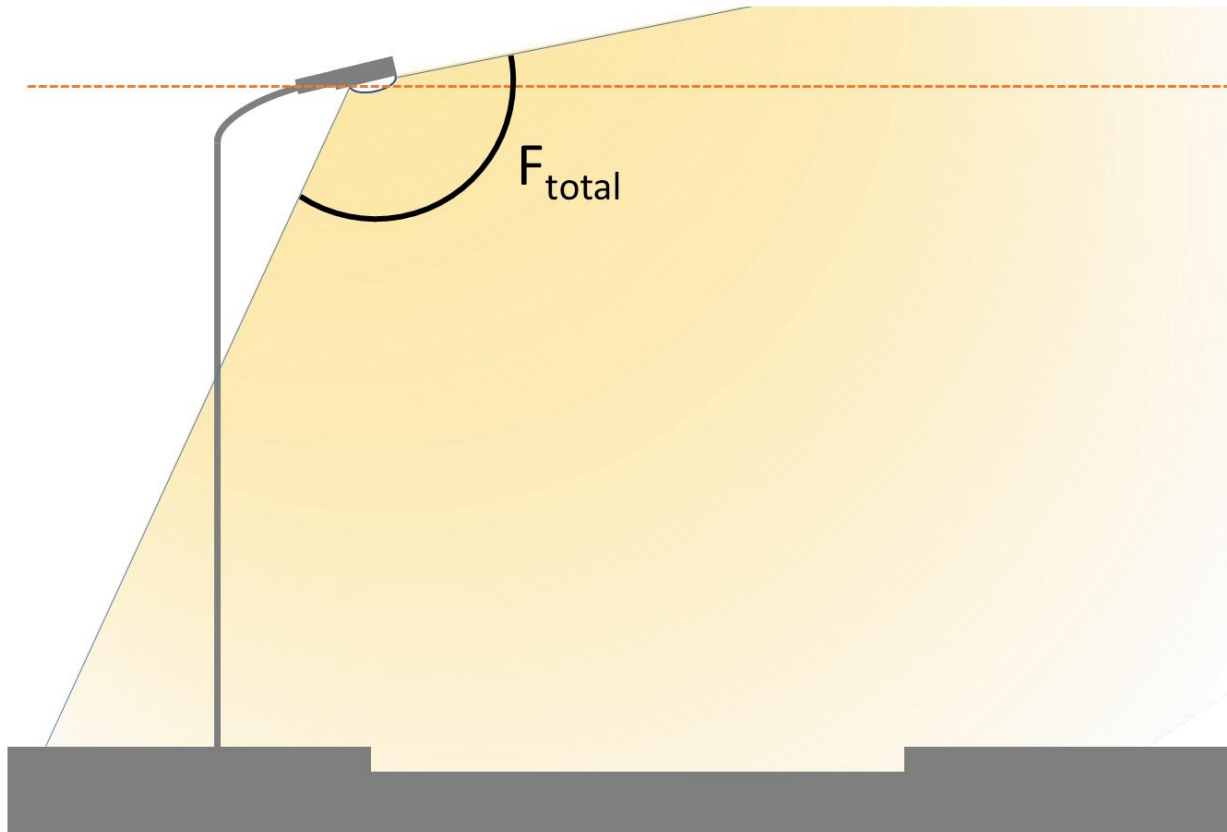
— Allumage matinal

Ex : 1h avant le début d'activité économique liée à l'éclairage 

7 h du matin 

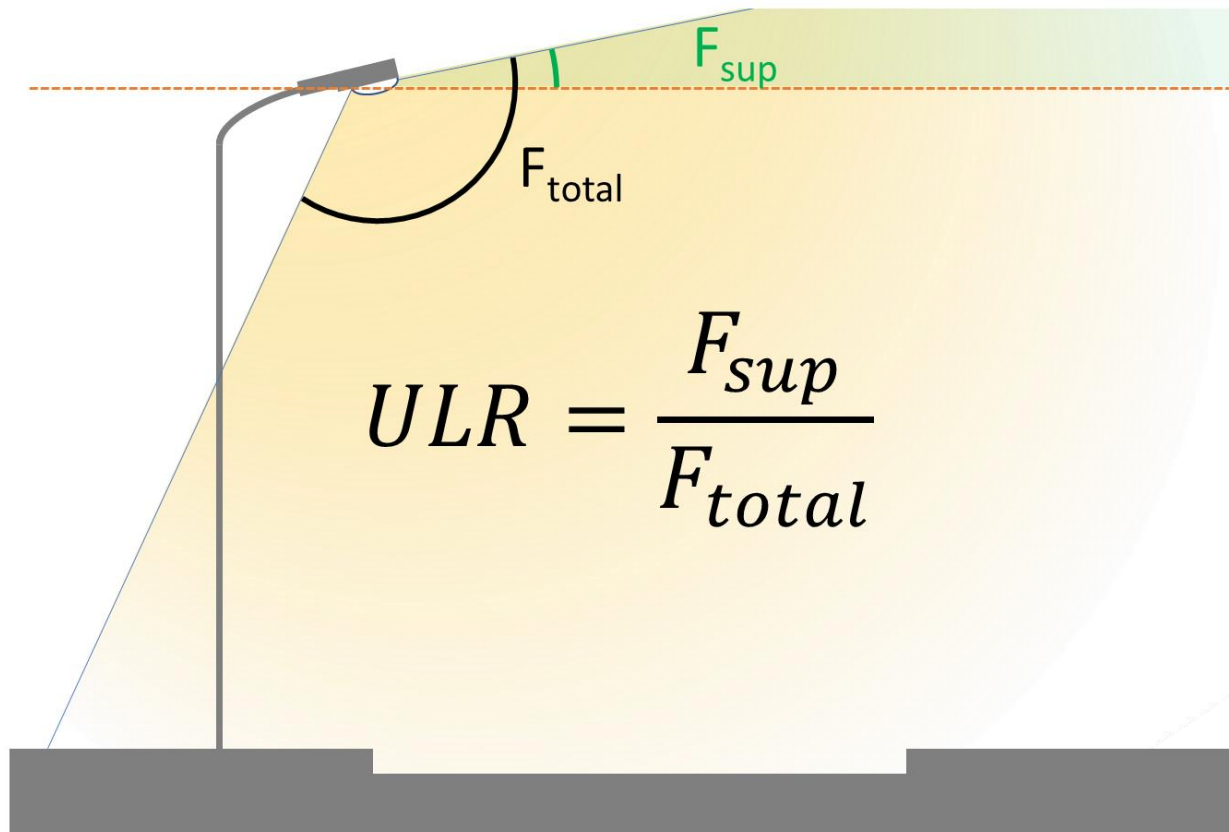
Arrêté ministériel « prévention, réduction et limitation des nuisances lumineuses »

Prescriptions techniques



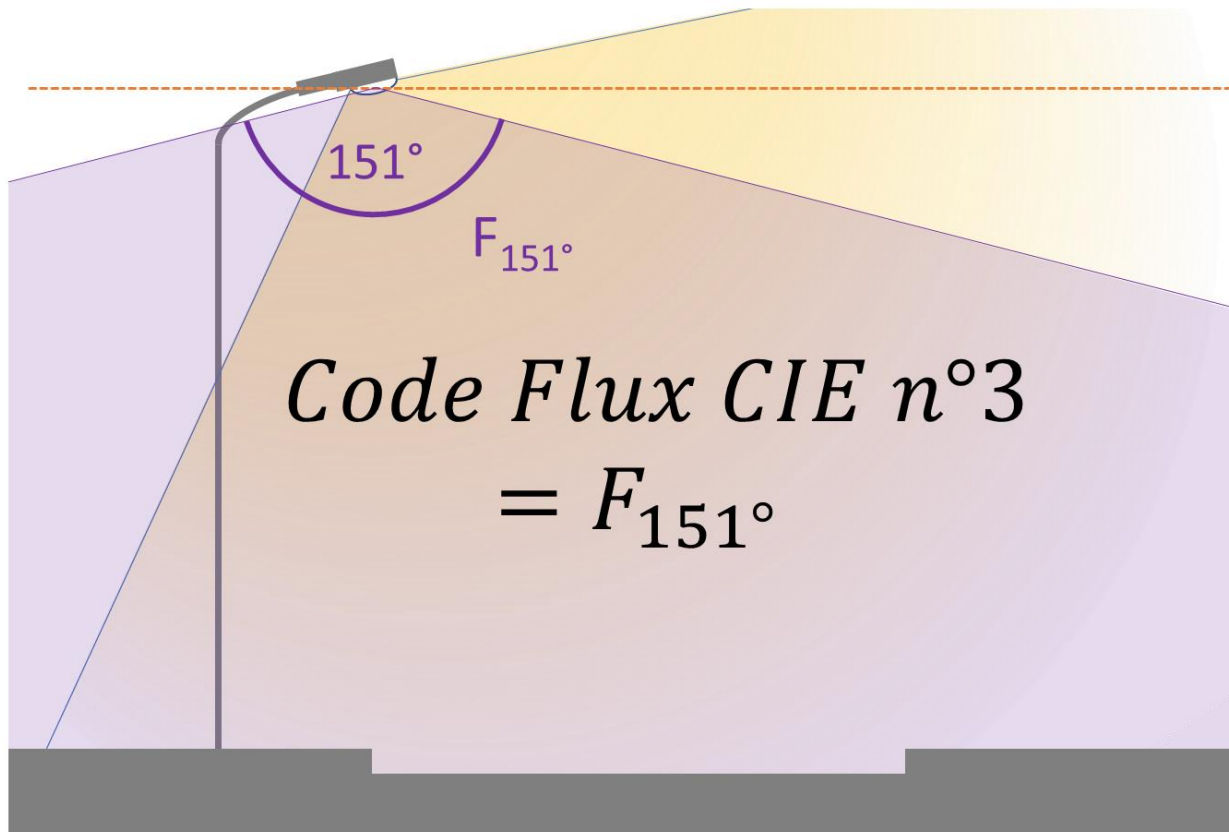
Arrêté ministériel « prévention, réduction et limitation des nuisances lumineuses »

Prescriptions techniques



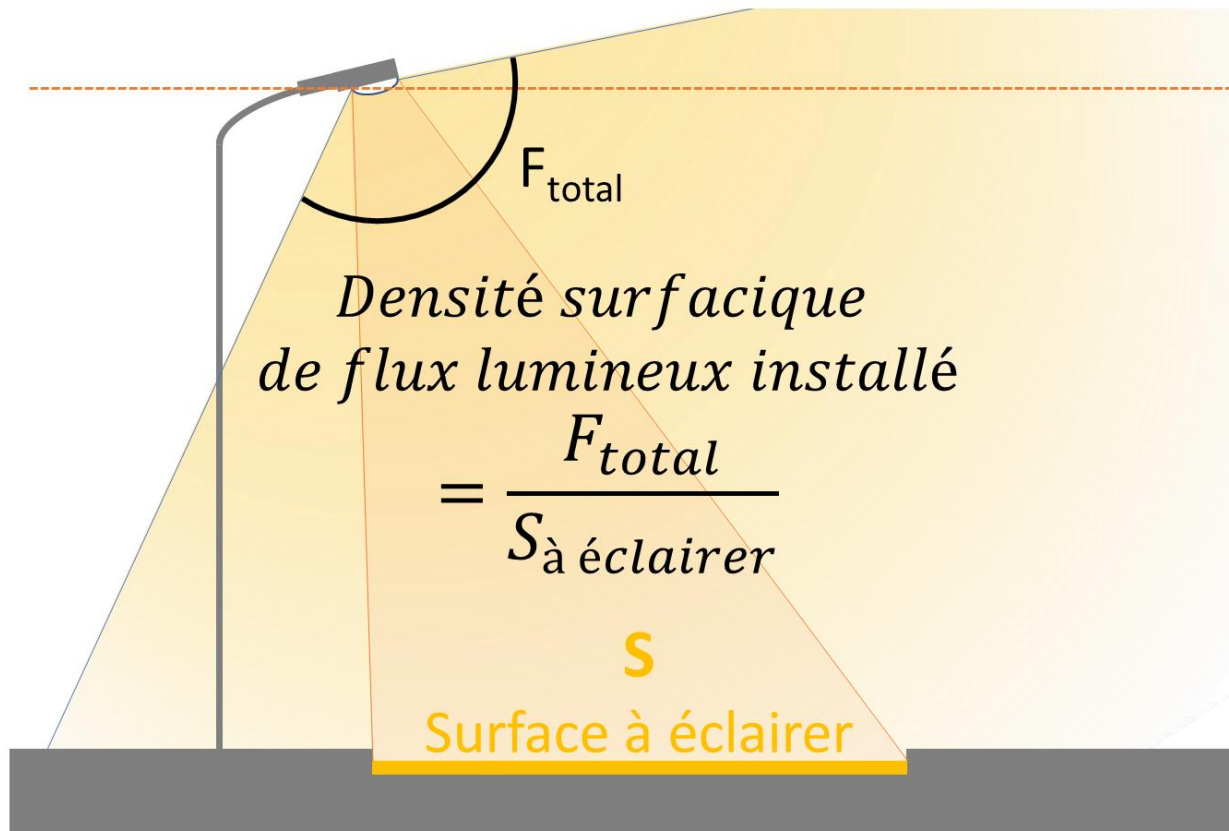
Arrêté ministériel « prévention, réduction et limitation des nuisances lumineuses »

Prescriptions techniques



Arrêté ministériel « prévention, réduction et limitation des nuisances lumineuses »

Prescriptions techniques



Arrêté ministériel « prévention, réduction et limitation des nuisances lumineuses »

Prescriptions techniques



Conclusion

- Des connaissances toujours en évolution sur ce sujet
- Une augmentation de la prise en compte de ces enjeux impactant la réglementation
- Des discussions sur la mise en application des prescriptions de l'arrêté du 27/12/2018
- Un développement des trames sombres, noires, étoilées,...

Conclusion

- Des connaissances toujours en évolution sur ce sujet
- Une augmentation de la prise en compte de ces enjeux impactant la réglementation
- Des discussions sur la mise en application des prescriptions de l'arrêté du 27/12/2018
- Un développement des trames sombres, noires, étoilées,...

Merci pour votre attention